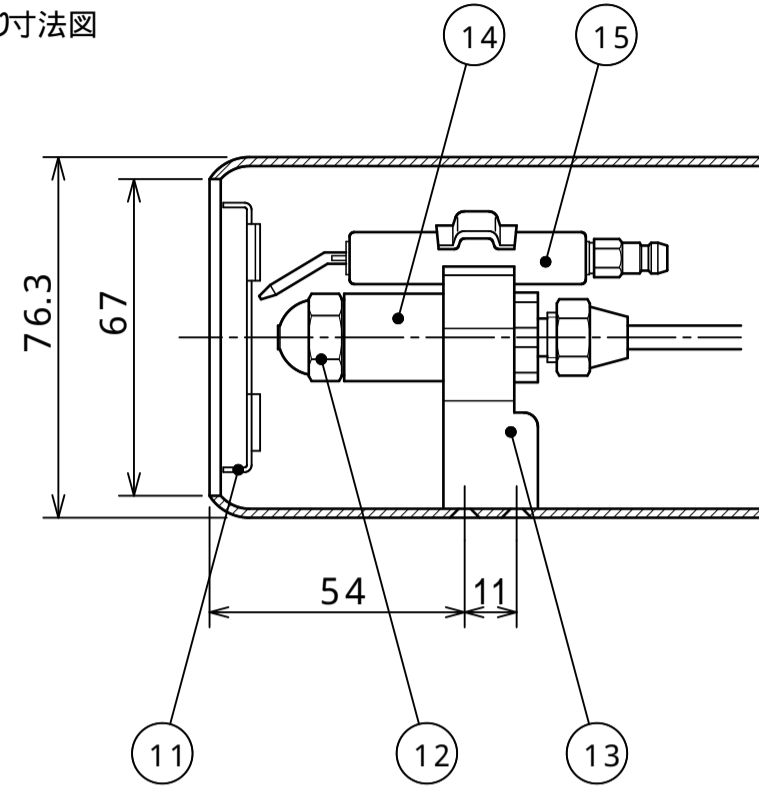


仕 様	
型 式	SG - 5KV
燃 焼 油	灯油
燃 焼 量	5 L/H
装着ノズル	1.1G / 60° KH
電 源	AC100V - 1 50Hz / 60Hz
炎 検 出 器	K1465D \triangle/\triangle
制 御 方 式	油量手動比例
カバー塗装色	粉体塗装 ニッソンプォウダー EP 752ライン No.752-010 レッド

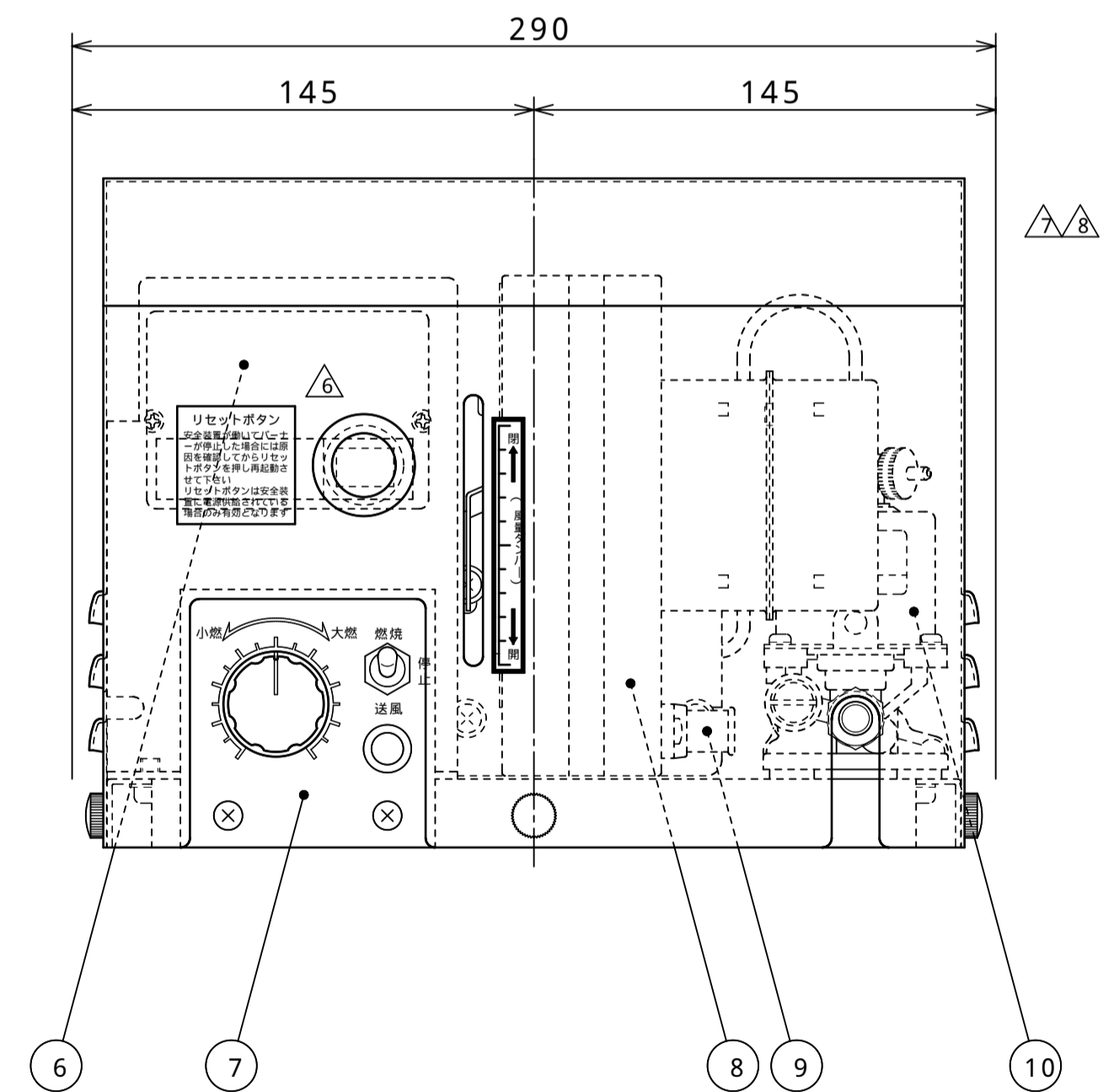
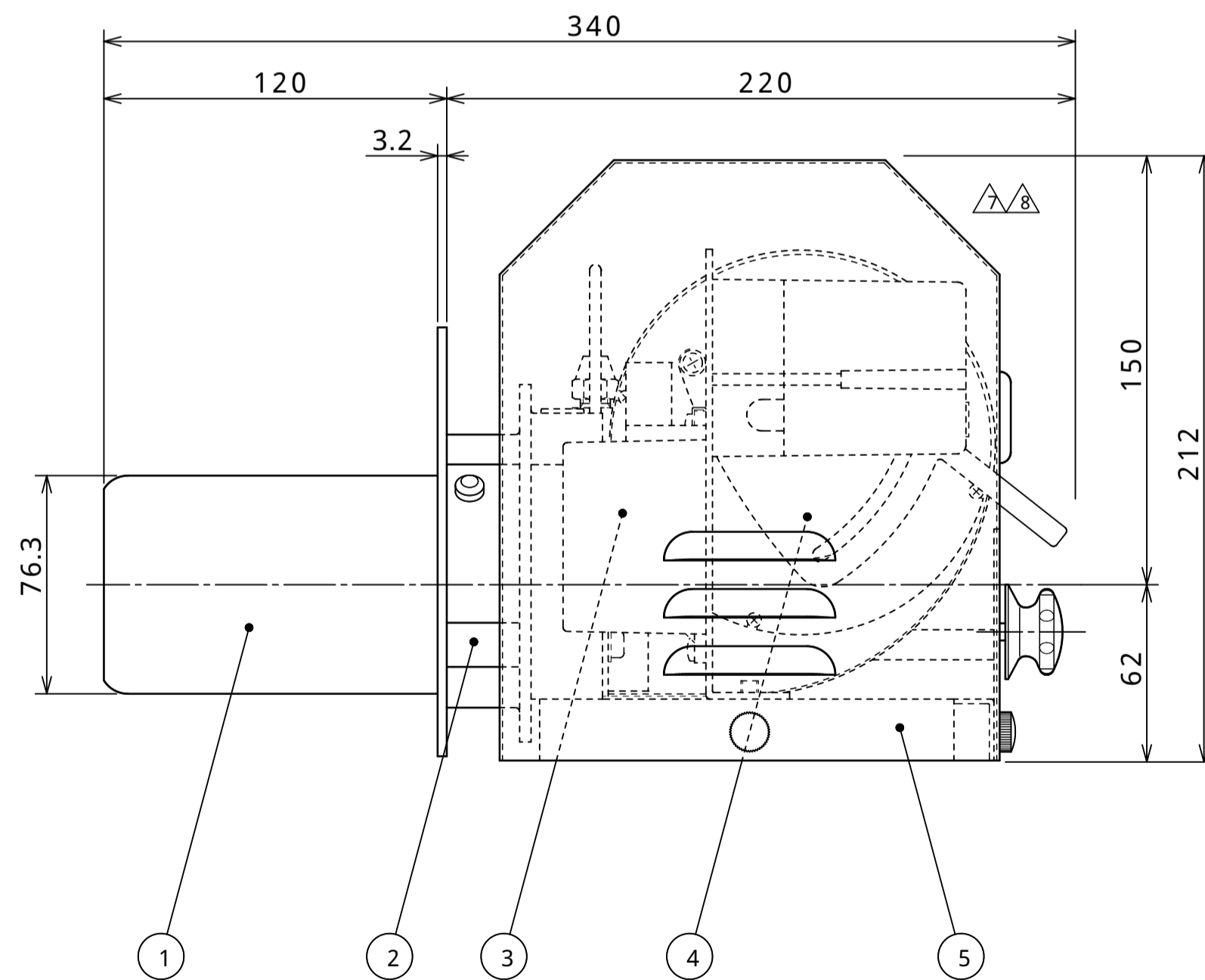
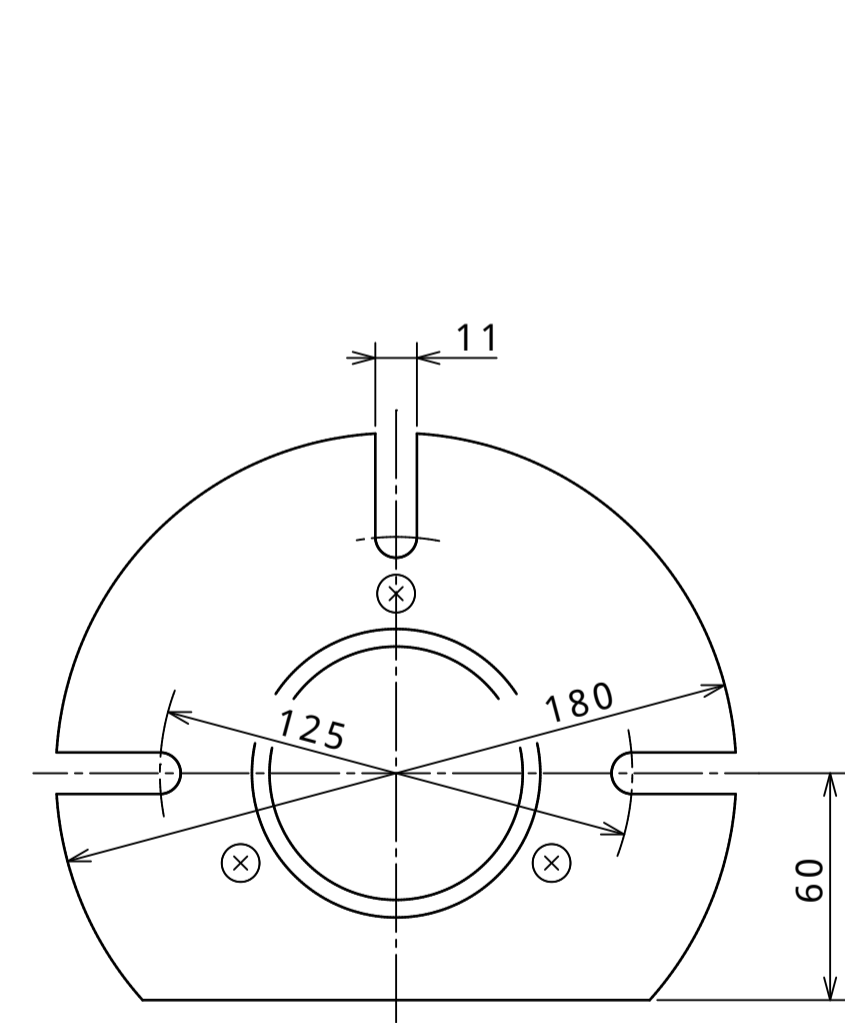
付属部品

オイルストレーナー	OF-30SAA	1個
シームレスニップル	1/4×1/8 SG用	1個
取扱い説明書	SG用	1部
ノズルレンチ	19mm 標準	1個
シームレスホース	1/4×2000	1本

ドラフトチューブ回り寸法図
尺度(1/2)



NO	名 称	仕 様	備 考
1	ドラフトチューブ	76.3×152	STK
2	本体		AC2B
3	イグナイター	S720A 100-OHA	
4	エアシャッター		SS
5	カバー		SS
6	バーコンリレー	KB-506F $\triangle/5$	
7	KVアッセン		
8	プロアー	CF-114	
9	フレームアイ	K1465D $\triangle/5, \triangle/9$	
10	電磁ポンプ	VSC-63A	
11	フレームロック	No.17	SUS
12	ノズル	1.1G / 60° KH	
13	スパークバー受		AC2B
14	ノズルアダプター	S	
15	スパークバー	010	



承認	井上	検図	山北	製図	宮本	符	年	月	日	訂 正 内 容	係	検	承
$\triangle/9$	23	5	1	P1465D K1465Dに変更	松永	山北	大野						
$\triangle/8$	23	2	16	カバー形状変更	松永	山北	大野						
$\triangle/9$	21	10	5	カバー形状変更	松永	山北	大野						
$\triangle/8$	19	4	16	リセットボタンシール及び貼付位置変更	松永	山北	大野						
$\triangle/9$	08	9	8	R4440H100 KB-506F, C572A1010 P1465Dに変更	堀	山北	後藤						

S55年 10月 7日	客先 汎用
第 三 角 法	名称 SG-5KV 外觀図
尺 度 1 / 2	図番 XS001