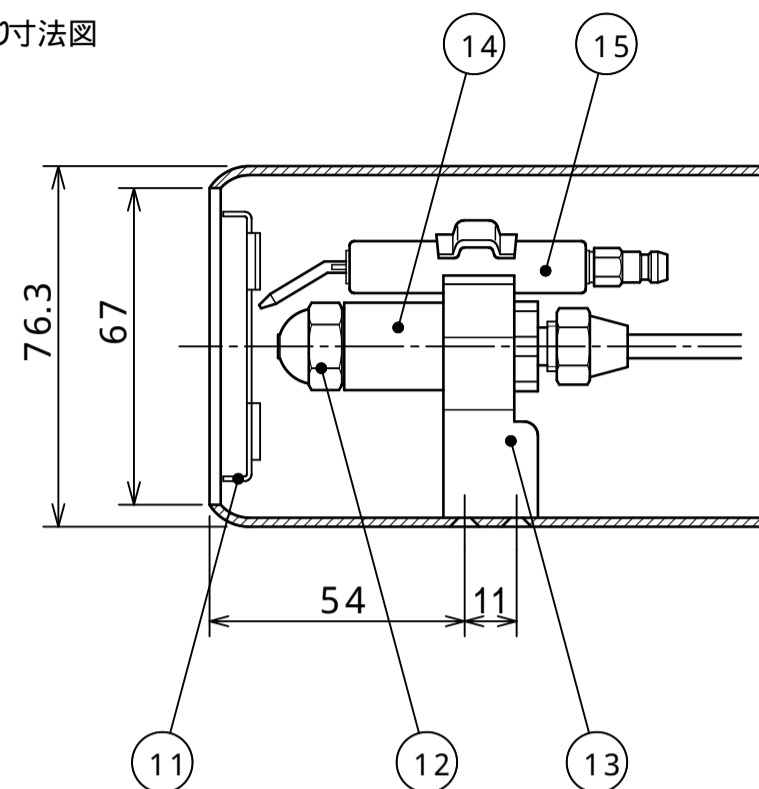


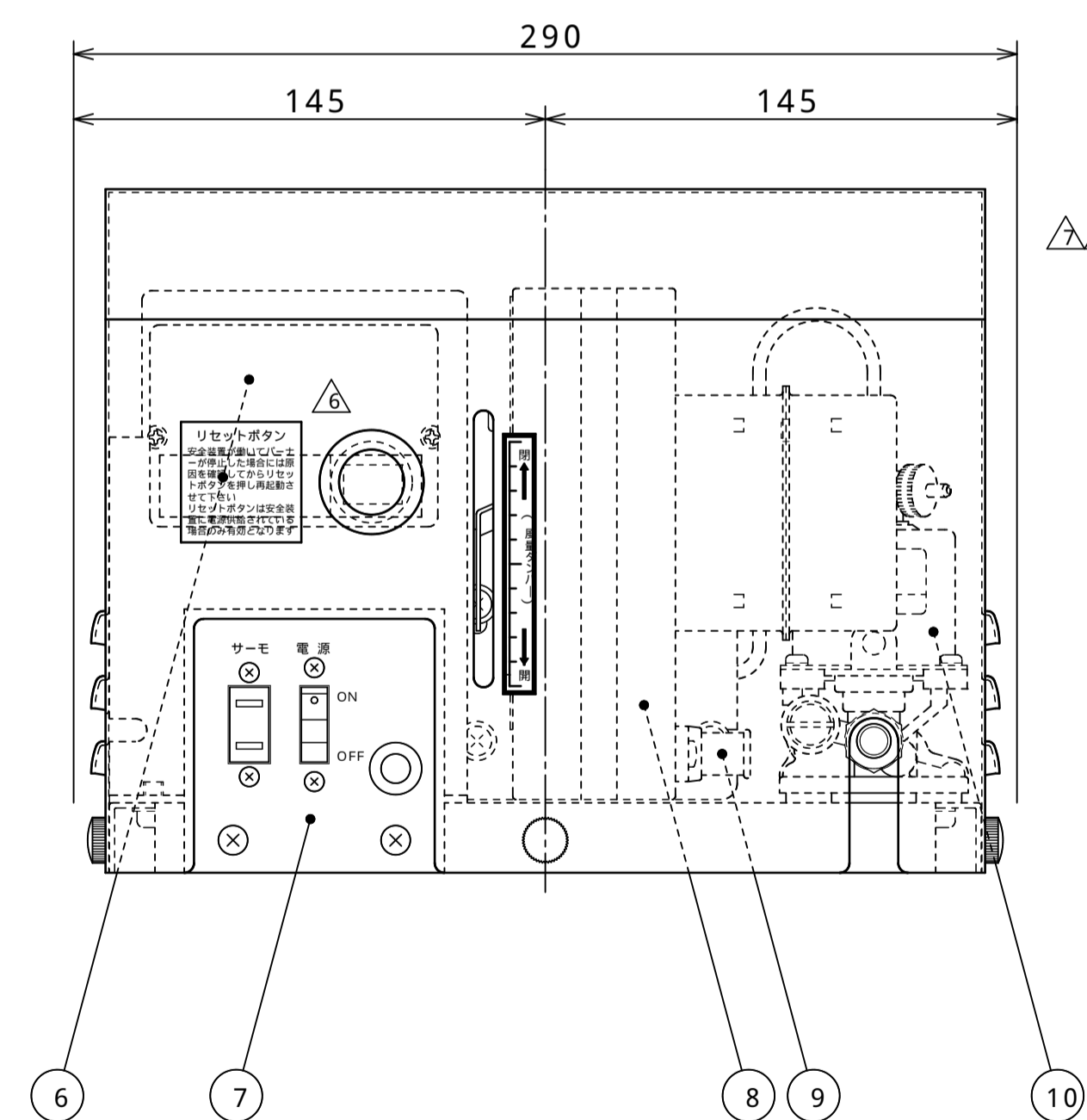
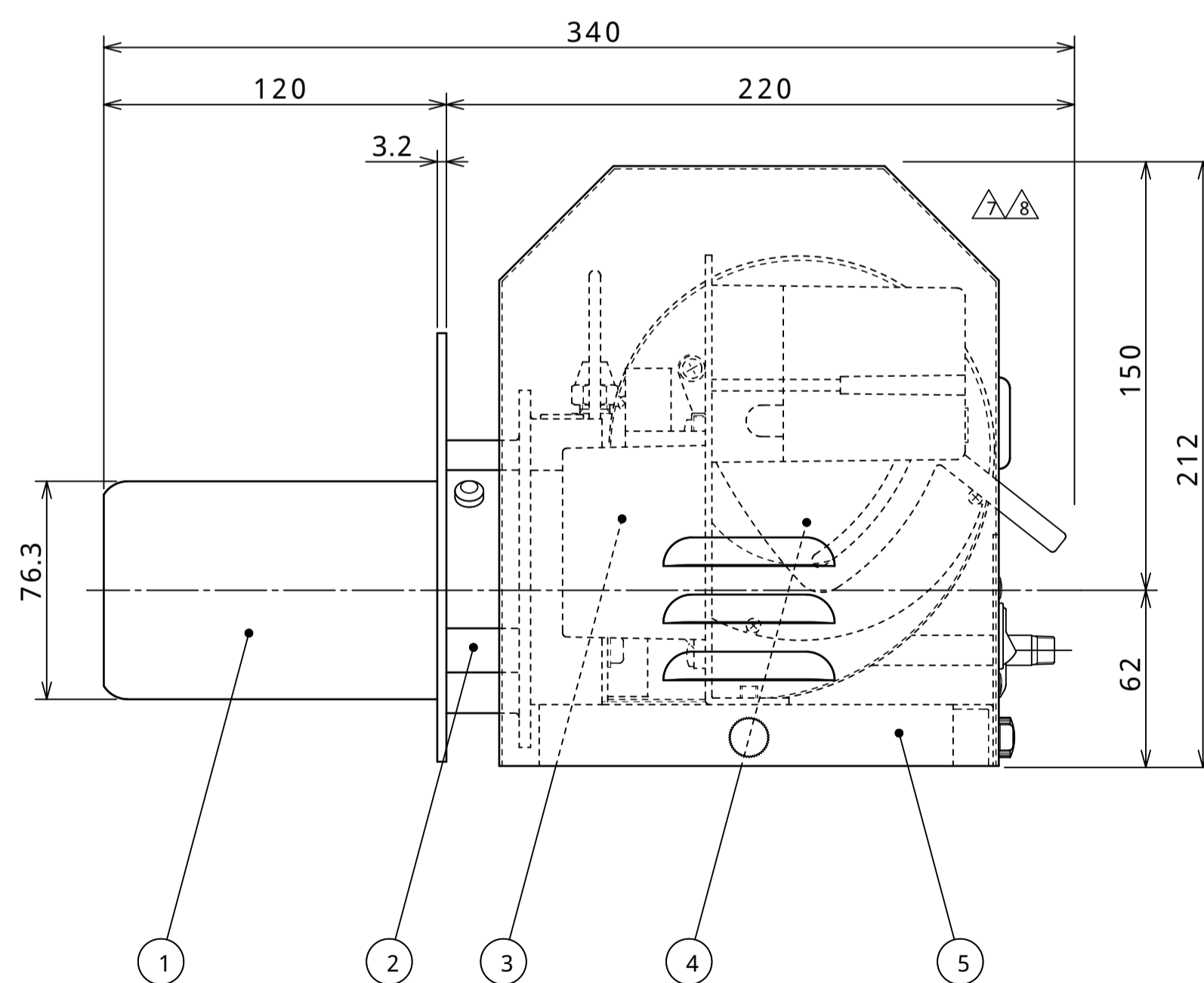
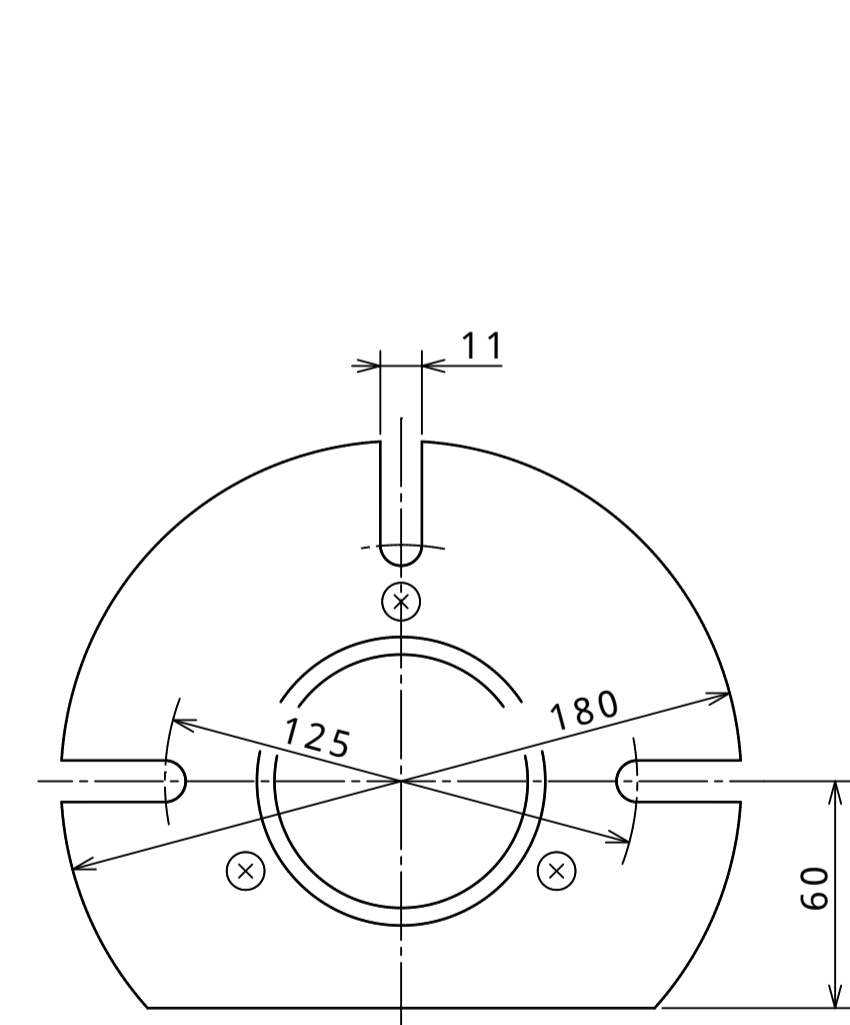
仕 様	
型 式	SG - 5
燃 焼 油	灯油
燃 焼 量	5 L/H
装着ノズル	1.1G / 60° KH
電 源	AC100V - 1 50Hz / 60Hz
炎 検 出 器	K1465D \triangle/\triangle
制 御 方 式	ON - OFF制御
カバー塗装色	粉体塗装 ニッソンプォウダー EP 752ライン No.752 - 010 レッド

付属部品		
オイルストレーナー	OF - 30SAA	1個
シームレスニップル	1 / 4 x 1 / 8 SG用	1個
取扱い説明書	SG用	1部
ノズルレンチ	19mm 標準	1個
シームレスホース	1 / 4 x 2000	1本

ドラフトチューブ回り寸法図
尺度 (1 / 2)



NO	名 称	仕 様	備 考
1	ドラフトチューブ	76.3 x 152	STK
2	本体		AC2B
3	イグナイター	S720A 100 - OHA	
4	エアシャッター		SS
5	カバー		SS
6	バーコンリレー	KB - 506F $\triangle/5$	
7	スイッチアッセン		
8	プロアー	CF - 114	
9	フレームアイ	K1465D $\triangle/5, \triangle/9$	
10	電磁ポンプ	VSC - 63A	
11	フレームロック	No.17	SUS
12	ノズル	1.1G / 60° KH	
13	スパークバー受		AC2B
14	ノズルアダプター	S	
15	スパークバー	010	



承認	井上	検図	武山	製図	古田	符	年	月	日	訂 正 内 容	係	検	承
$\triangle/9$	23	5	1	P1465D K1465Dに変更	松永	山北	大野						
$\triangle/8$	23	2	16	カバー形状変更	松永	山北	大野						
$\triangle/9$	21	10	5	カバー形状変更	松永	山北	大野						
$\triangle/8$	19	4	16	リセットボタンシール及び貼付位置変更	松永	山北	大野						
$\triangle/9$	08	9	8	R4440H100 KB-506F, C572A1010 P1465Dに変更	堀	山北	後藤						

S56年 4月 16日	客先 汎用
第 三 角 法	名称 SG - 5 外観図
尺 度 1 / 2	図番 XS002