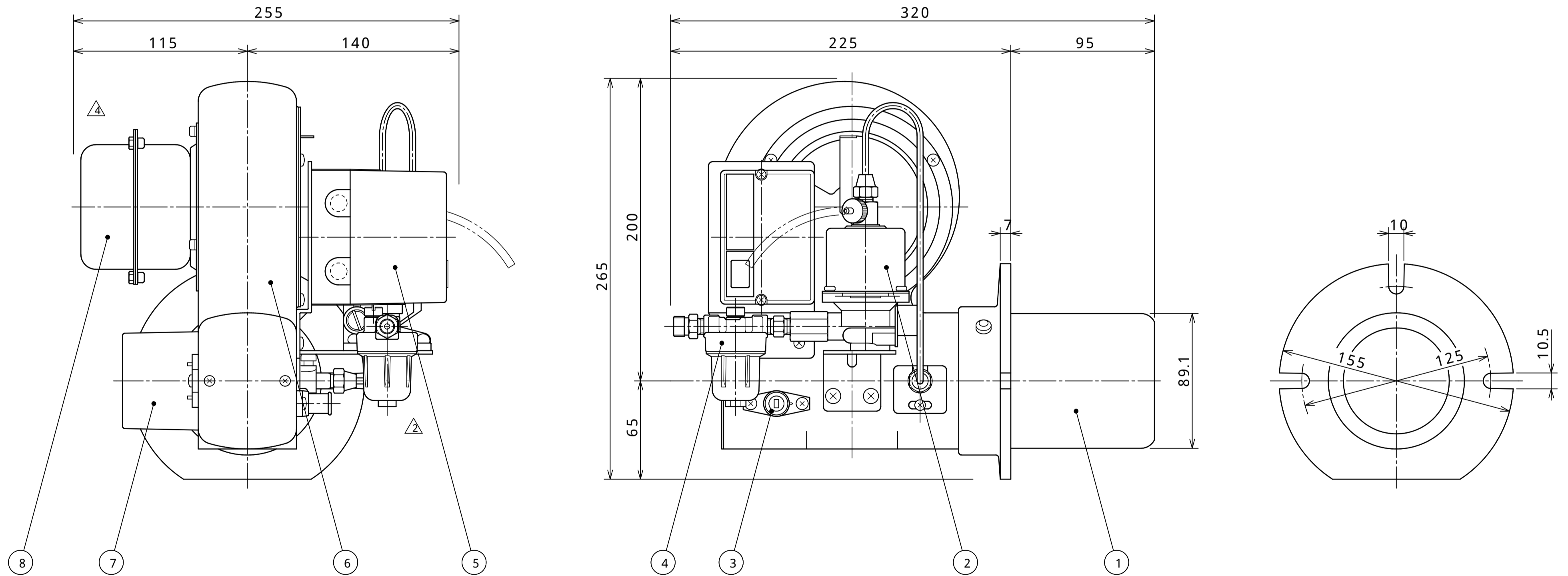


仕 様	
型 式	SG - 6
燃 焼 油	灯油
燃 焼 量	4 ~ 6 L / H
装着ノズル	1.2G / 60° KH G / H
電 源	AC100V / AC200V - 1
炎 検 出 器	K1465D
制 御 方 式	ON - OFF 制御

附属部品		
シームレスホース	1 / 4 × 2000	1本
ノズルレンチ	19M	1個
取扱い説明書	SG用	1部

NO	名 称	仕 様	備 考
1	ドラフトチューブ	89.1 × 124.5	STK
2	電磁ポンプ	VSC - 63A	
3	フレームアイ	K1465D $\triangle 3/\triangle 6$	
4	オイルストレーナー	OF - 30SAA $\triangle 2$	
5	バーコンリレー	KB - 506 / 606F $\triangle 3$	
6	本体		AC2B
7	イグナイター	S720A 100 / 200 - OHA	
8	バーナーモーター	E - S30A / 30C $\triangle 4/\triangle 5$	
	ファン	112 × 52	



承認	井上	検図	山北	製図	水野	符年	月	日	訂 正 内 容	係 検 承
$\triangle 6$	23	5	1	P1465D K1465Dに変更	松永	山北	大野			
$\triangle 5$	21	3	29	モーター型式追記及び軽油表記削除	松永	山北	大野			
$\triangle 4$	18	12	17	草津電機 エスコモーターメーカー変更	松永	山北	大野			備考
$\triangle 3$	08	9	8	R4440H $\frac{100}{200}$ KB - $\frac{506}{606}$ F, C572A1010 P1465Dに変更	堀	山北	後藤			
$\triangle 2$	08	3	17	ストレーナー OF - 35SE OF - 30SAAに変更	森	山北	後藤			

H9年 9月 30日	客先 汎用
第 三 角 法	名称 SG - 6 外観図
尺 度 1 / 2	図番 XS054
	$\triangle 6$