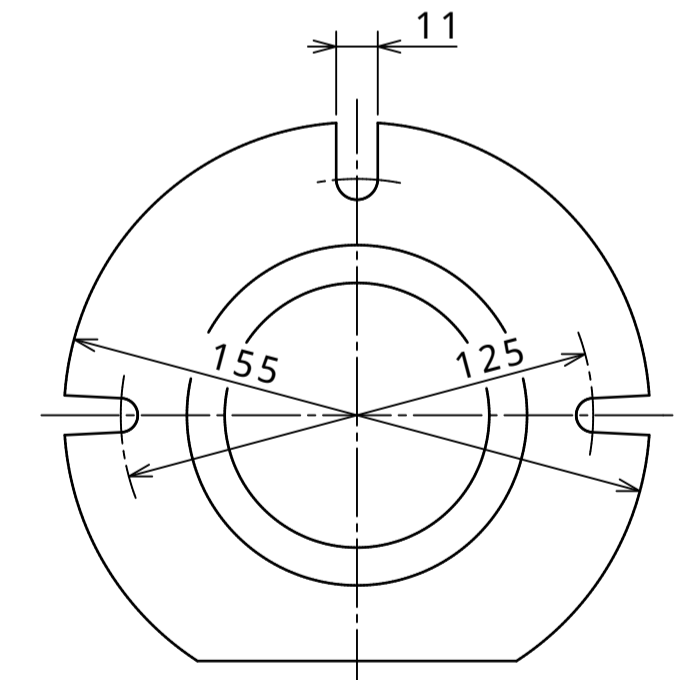
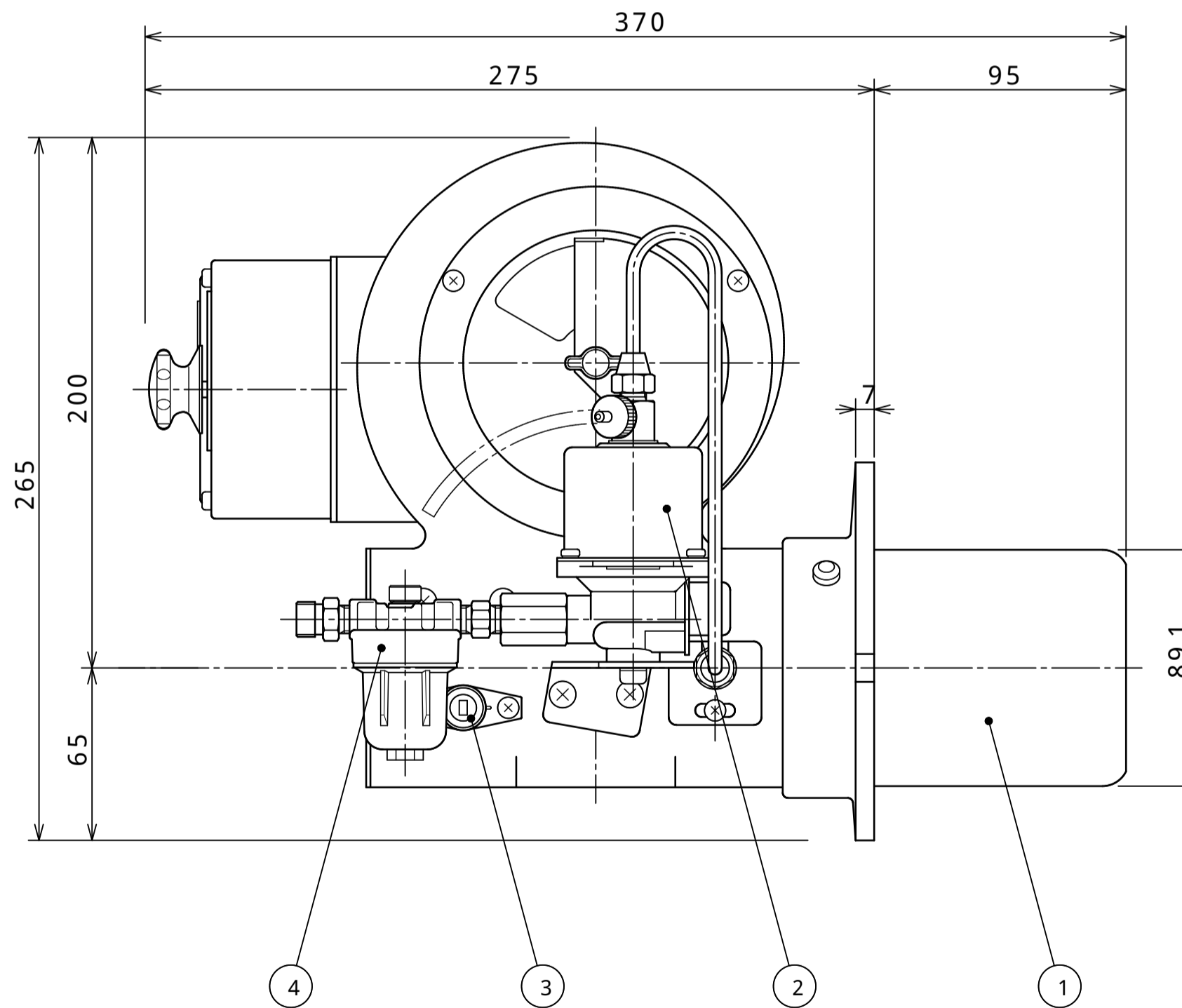
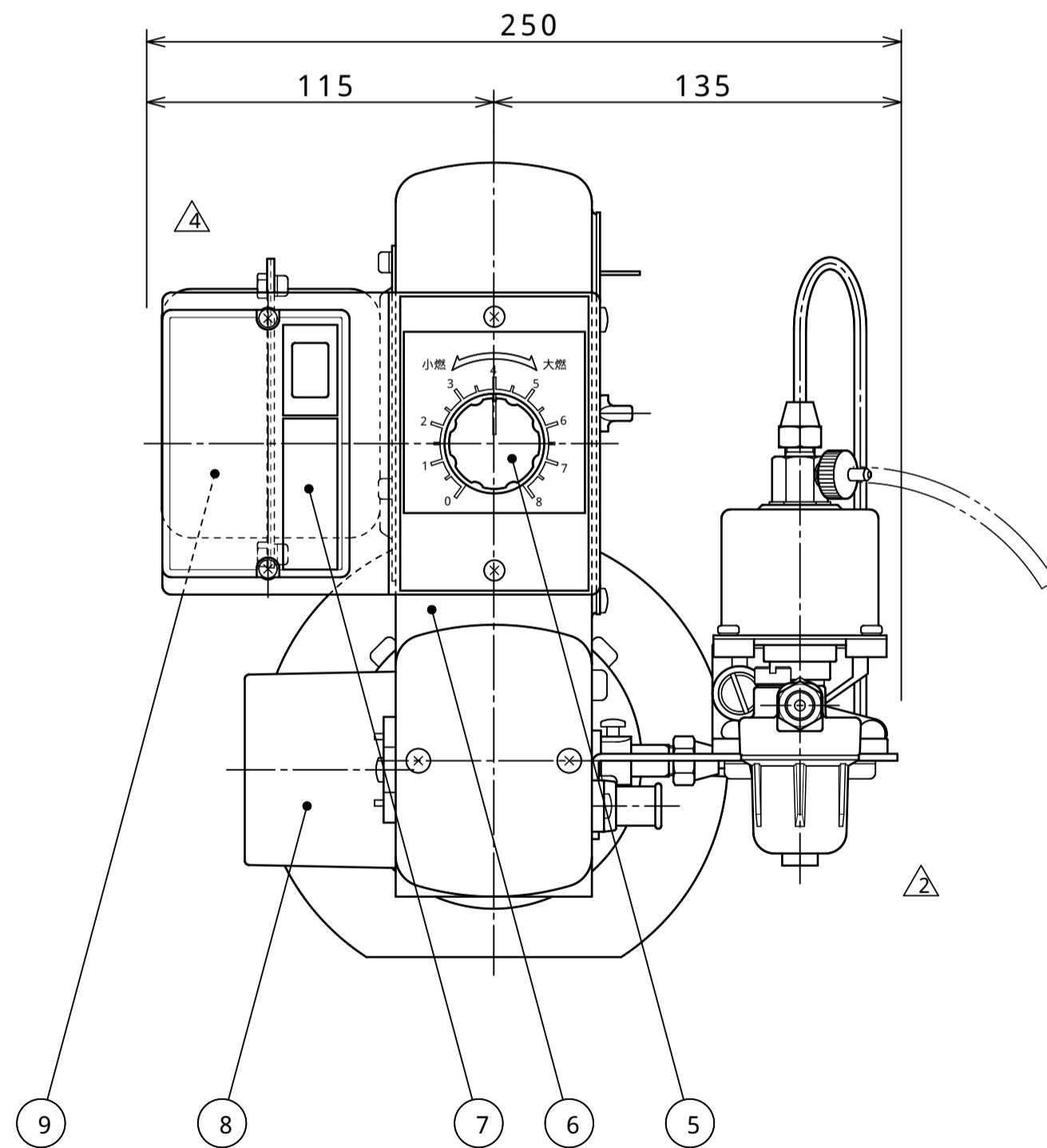


仕 様	
型 式	SG - 6KV
燃 焼 油	灯油 軽油
燃 焼 量	4 ~ 6 L / H
装着ノズル	1.2G / 60° KH G / H
電 源	AC100V / AC200V - 1
炎 検 出 器	K1465D
制 御 方 式	ON - OFF 制御

附属部品

シームレスホース	1 / 4× 2000	1本
ノズルレンチ	19M	1個
取扱い説明書	SG用	1部

NO	名 称	仕 様	備 考
1	ドラフトチューブ	89.1× 124.5	STK
2	電磁ポンプ	VSC - 63A	
3	フレームアイ	K1465D	△3△3
4	オイルストレーナー	OF - 30SAA	△
5	摺動抵抗用ハンドル		
6	本体		AC2B
7	バーコンリレー	KB - 506 / 606F	△3
8	イグナイター	S720A 100 / 200 - OHA	
9	バーナーモーター	30W - 2P - 1	△4
	ファン	112× 52	



承認	検図	製図	符年	月	日	訂 正 内 容	係 検 承	
武山	△3	23 5 1	P1465D	K1465D	に変更	松永 山北 大野		
山北	△4	18 12 17	草津電機	エスコ	モーターメーカー変更	松永 山北 大野	備考	
製図	△3	08 9 8	R4440H ¹⁰⁰ / ₂₀₀	KB - 506	606F, C572A1010	P1465D	に変更	堀 山北 後藤
松永	△4	08 3 18	ストレーナー	OF - 35SE	OF - 30SAA	に変更	森 山北 後藤	

2003年 5月 7日	客先 汎用
第 三 角 法	名称 SG - 6KV 外観図
尺 度 1 / 2	図番 XS071