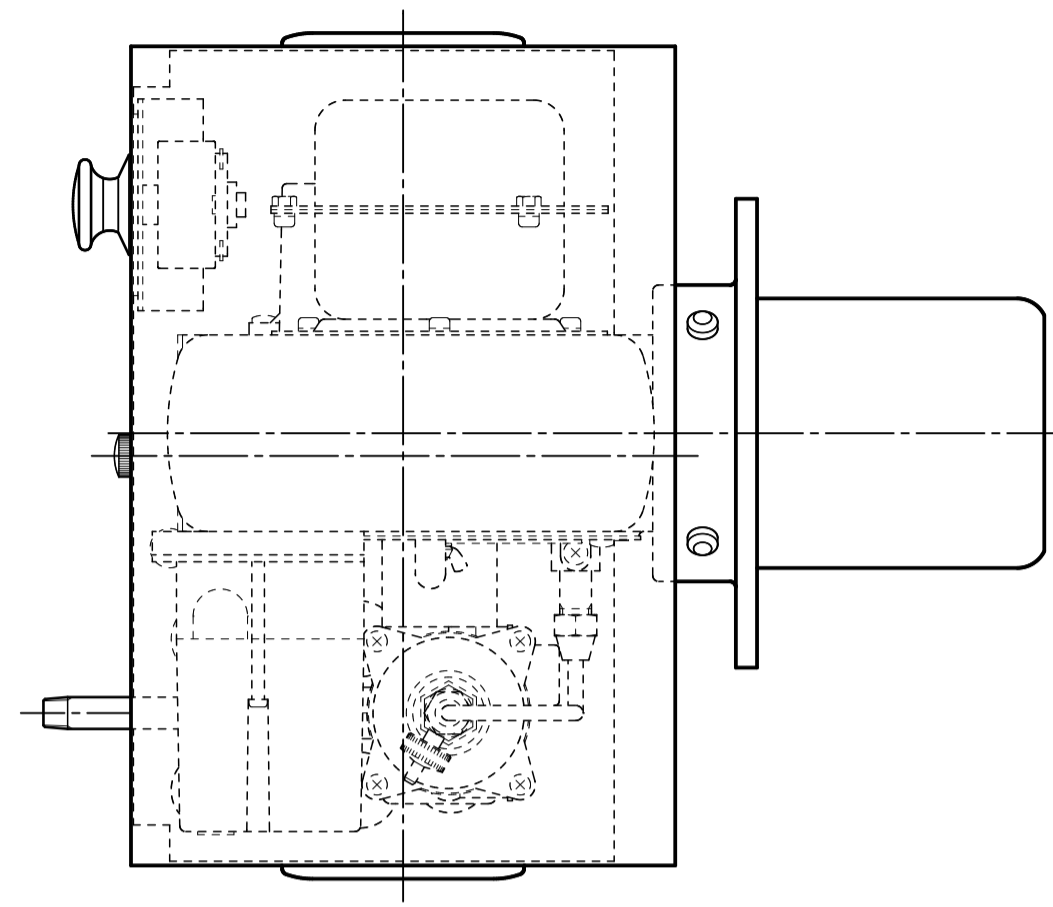

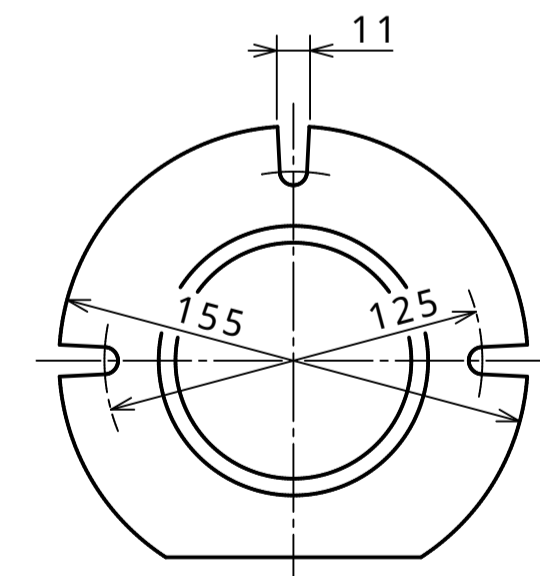
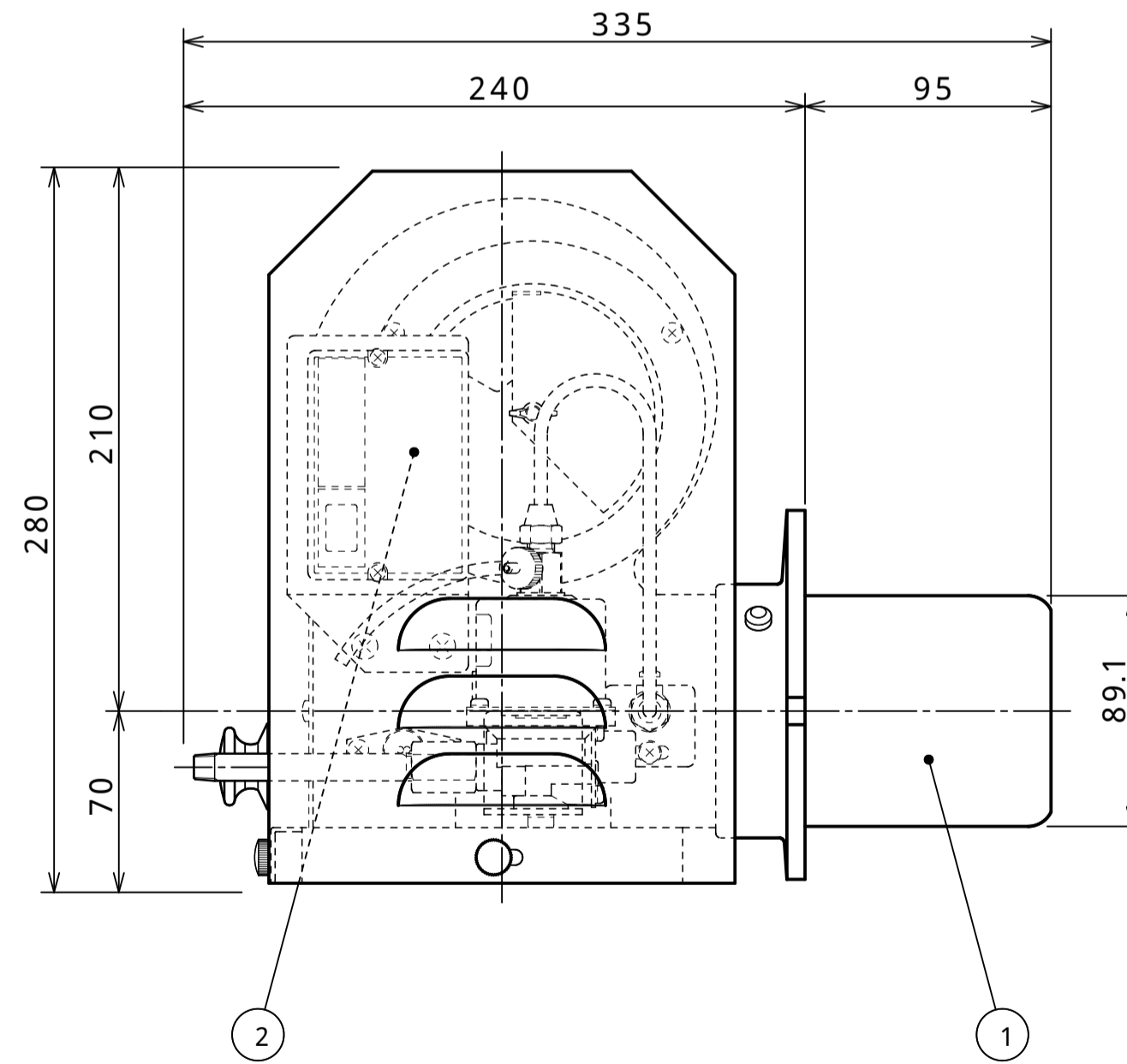
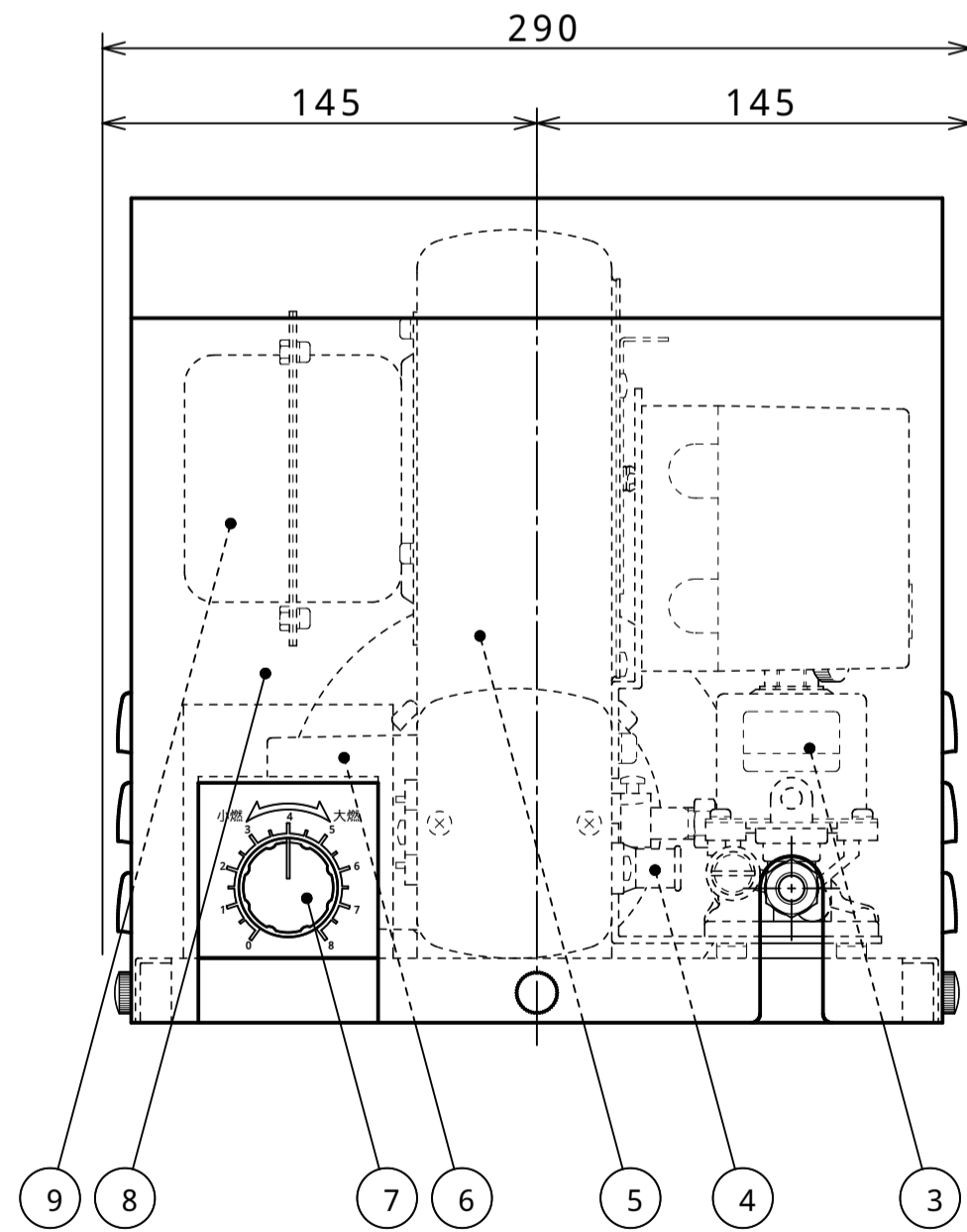


仕 様	
型 式	SG - 6KVC
燃 料 油	灯油
燃 烧 量	4 ~ 6 L / H
装着ノズル	1.2 G / 60° KH G / H
電 源	AC100V / AC200V - 1
炎 検 出 器	K1465D 
制 御 方 式	ON - OFF 制御

付属部品		
オイルストレーナー	OF- 30SAA	1個
シームレスニップル	R1 / 8x G1 / 4	1個
シームレスホース	1 / 4x 2000	1本
ノズルレンチ	19M	1個
取扱い説明書	SG用	1部



NO	名称	仕様	備考
1	ドラフトチューブ	89.1x 124.5L	STK
2	バーコンリレー	KB - 506F	AC100V
		KB - 606F	AC200V
3	電磁ポンプ	VSC - 63A	
4	フレームアイ	K1465D 	
5	本体		AC2B
6	イグナイター	S720A 100 - OHA	AC100V
		S720A 200 - OHA	AC200V
7	摺動抵抗用ハンドル		
8	カバー	SG - 6・8	
9	バーナーモーター	E - S30A	AC100V
		E - S30C	AC200V
	ファン	122x 52	



承認											
大野											
検図											
山北											
製図	23	5	1	P1465D	K1465Dに変更	松永	山北	大野	備考		
松永	符	年	月	日	訂 正 内 容			係	検	承	
										2023年 3月 6日	客先 汎用
										第 三 角 法	名称 SG - 6KVC 全自動 外觀図
										尺 度 1 / 2.5	図番 XS096
											