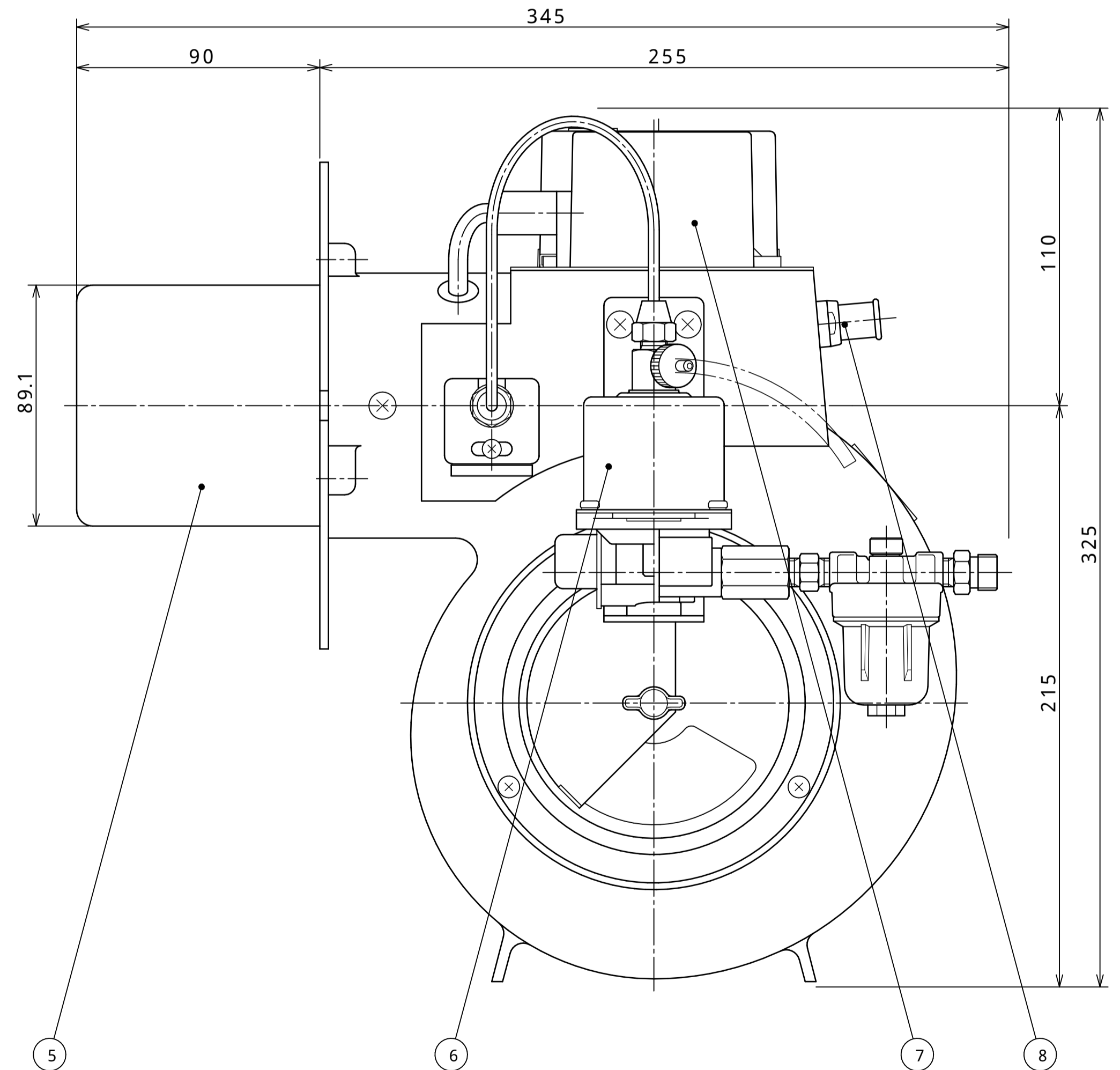
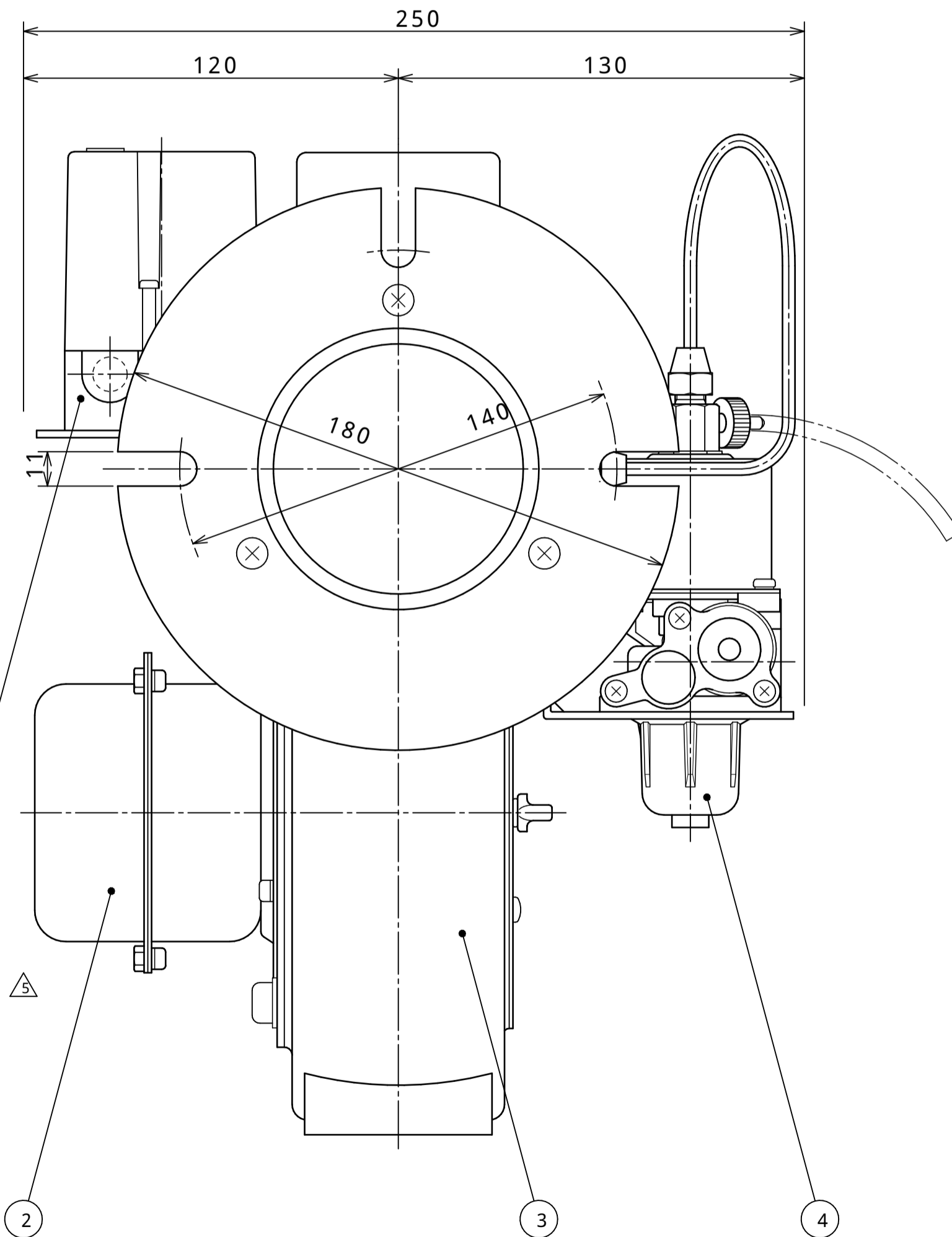


仕 様	
型 式	SG - 10
燃 料 油	灯油 軽油
燃 焼 量	6 ~ 12 L / H
装 着 ノズル	1.75G / 60° H G / H
電 源	AC100V / AC200V - 1
炎 検 出 器	P1465C $\triangle 3/\triangle 4$
制 御 方 式	ON - OFF制御
重 量	7.5 kg

NO	名 称	仕 様	備 考
1	バーコンリレー	KB - $\frac{506}{606}$ F $\triangle 3$	
2	バーナーモーター	30W - 2P $\triangle 5$	
3	本体	SG - 10	
4	オイルストレーナー	OF - 30SAA	
5	ドラフトチューブ	89.1	STK
6	電磁ポンプ	VSC - 90A	
7	イグナイター	S720A $\frac{100}{200}$ - OHA	
8	フレームアイ	P1465C $\triangle 3/\triangle 4$	

承認
武山

検図

山北

製図

水野

$\triangle 3$	18	12	17	草津電機	エスコモーターメーカー変更	松永	山北	大野	備考
$\triangle 4$	13	1	10	P1465 - 01	P1465Cに変更	堀	山北	大野	
$\triangle 3$	08	9	8	R4440H $\frac{100}{200}$	KB - $\frac{506}{606}$ F, C572A1002	堀	山北	後藤	
符	年	月	日	訂 正 内 容			係	検 承	

H9年 9月 30日
第 三 角 法
尺 度 1 / 1.5

客先 汎用

名称 SG - 10 外観図

図番

XT025

 $\triangle 5$