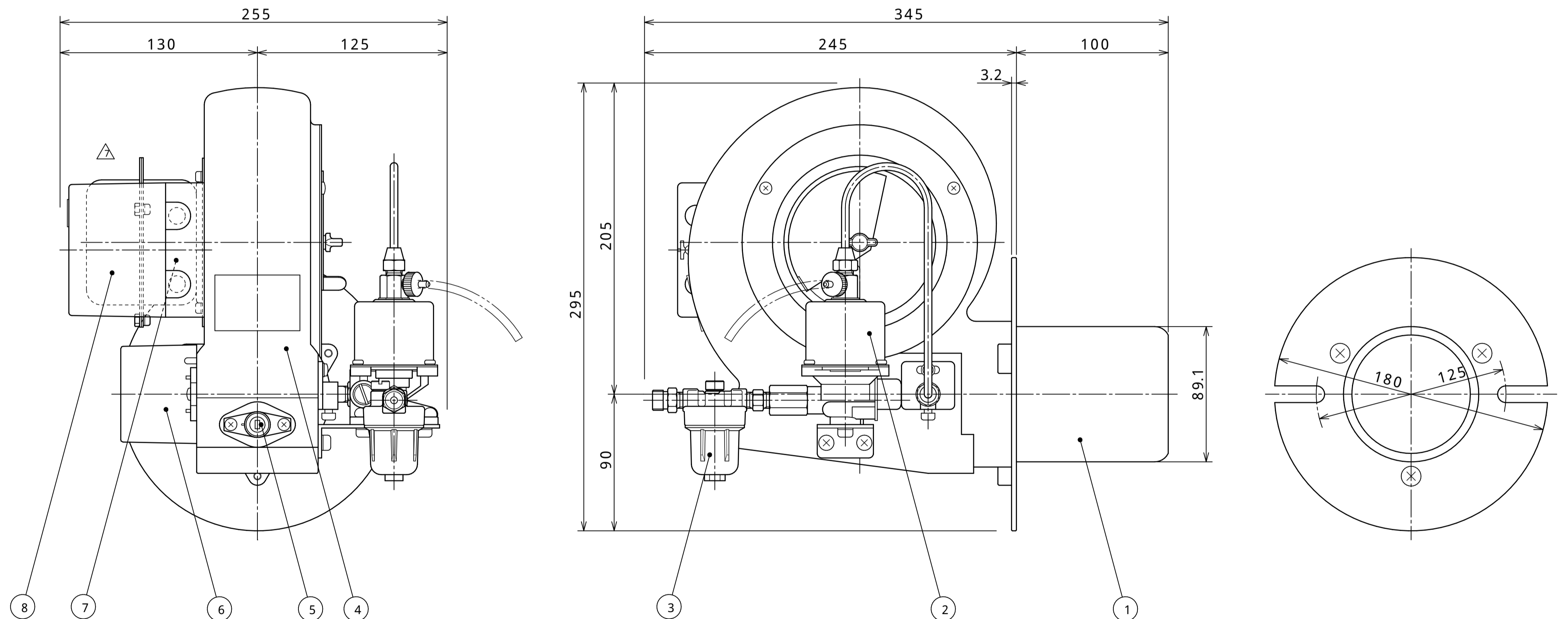


仕 様	
型 式	SG - 9R
燃 料 油	灯油 軽油
燃 烧 量	L / H
装着ノズル	1.5G / 60° KH \triangle_5
電 源	AC100V / AC200V - 1
炎 検 出 器	P1465C $\triangle_4 \triangle_6$
制 御 方 式	ON - OFF制御

NO	名 称	仕 様	備 考
1	ドラフトチューブ	89.1	STK
2	電磁ポンプ	VSC - 63A	
3	オイルストレーナー	OF - 30SAA	
4	本体		AC2B
5	フレームアイ	P1465C $\triangle_4 \triangle_6$	
6	イグナイター	S720A ¹⁰⁰ / ₂₀₀ - OHA	
7	バーナーモーター	30W - 2P - 1 \triangle	
8	バーコンリレー	KB - ⁵⁰⁶ / ₆₀₆ F \triangle_4	
	ファン	132x 52	



承認	井上		松永		山北		大野	
検図	\triangle	18 12 17	草津電機 エスコモーターメーカー変更		堀	山北	大野	
山北	\triangle	13 1 10	P1465 - 01 P1465Cに変更		堀	山北	大野	
製図	\triangle	11 9 7	1.35G / 60° KH 1.5G / 60° KHに変更		堀	山北	後藤	
水野	\triangle	08 9 8	R4440H ¹⁰⁰ / ₂₀₀ KB - ⁵⁰⁶ / ₆₀₆ F, C572A1002 P1465 - 01に変更		堀	山北	後藤	
符	年 月 日	訂 正 内 容				係	検	承

備考

H5年 5月 29日 客先 汎用

第三角法 名称 SG - 9R 外觀図

尺 度 1 / 2

図番 XT030

\triangle_7