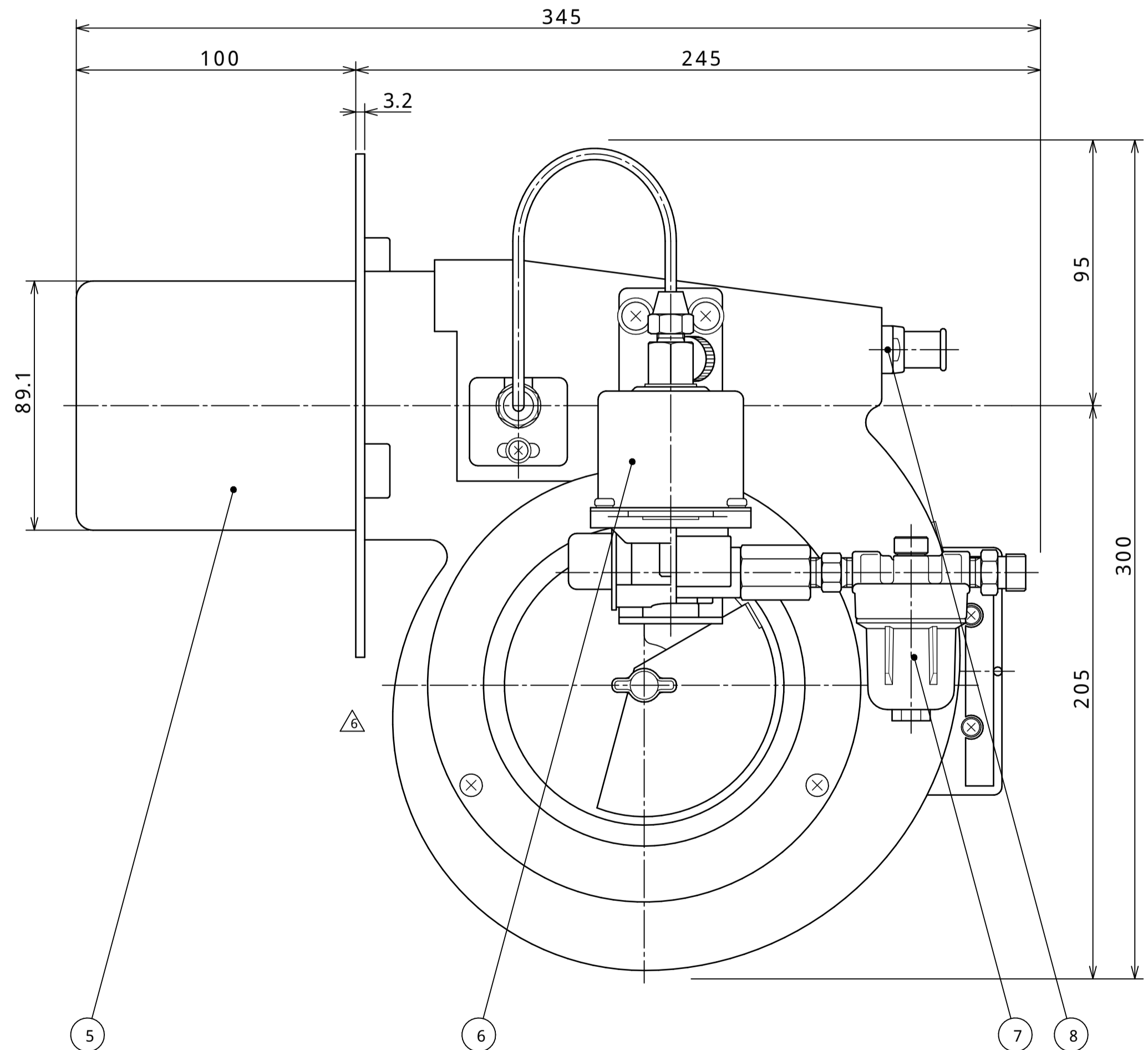
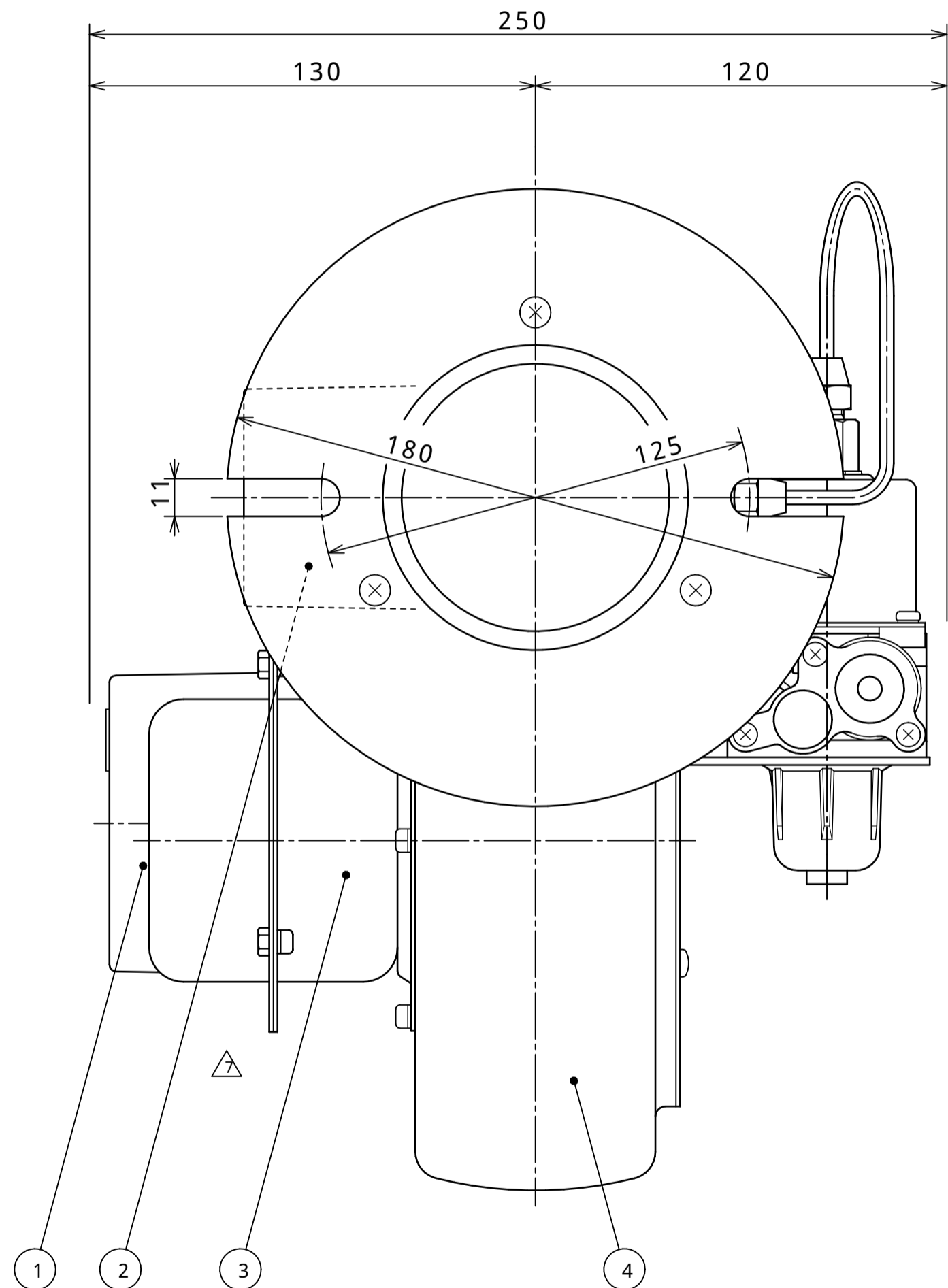


仕 様	
型 式	SG - 9
燃 料 油	灯油 軽油
燃 焼 量	L / H
装着ノズル	1.5G / 60° KH
電 源	AC100V / AC200V - 1
炎検出器	P1465C \triangle
制御方式	ON - OFF制御

NO	名 称	仕 様	備 考
1	バーコンリレー	KB - $\frac{50}{60}$ F	
2	イグナイター	S720A $\frac{100}{200}$ - OHA	
3	パ - ナ - モ - タ -	30W - 2P - 1 \triangle	
4	本体		AC2B
5	ドラフトチューブ	89.1	STK
6	電磁ポンプ	VSC - 63A	
7	オイルストレ - ナ -	OF - 30SAA	
8	フレームアイ	P1465C \triangle	
	ファン	132x 52	



承認											
井上											
検図	\triangle	18	12	17	草津電機 エスコモーターメーカー変更	松永	山北	大野	備考		
武山	\triangle	16	4	28	ベルマウス取付位置変更	堀	武山	大野			
製図	\triangle	13	1	10	P1465 - 01 P1465Cに変更	堀	山北	大野			
山北	符	年	月	日	訂 正 内 容	係	検	承			
										S63年 3月 18日	客先 汎用
										第 三 角 法	名称 SG - 9 外観図
										尺 度 1 / 1.5	図番 XT031 - 001
										\triangle	