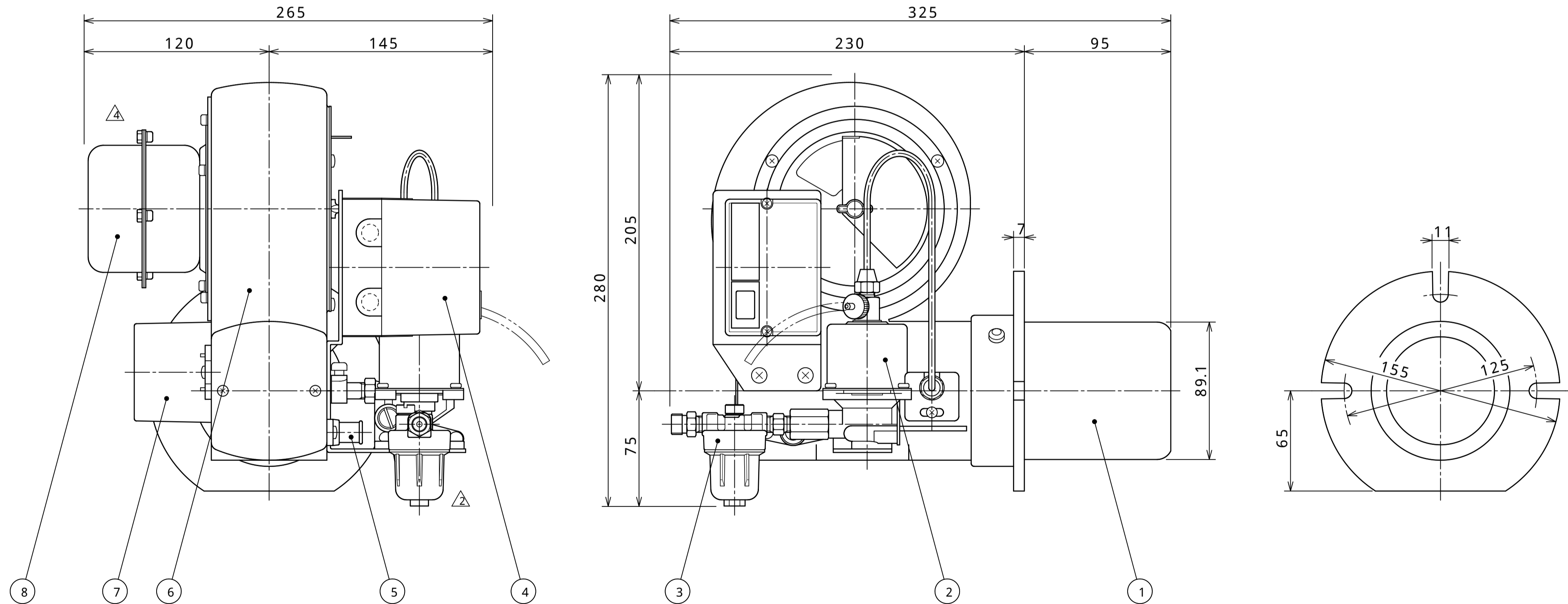


仕 様	
型 式	SG - 8
燃 焼 油	灯油 軽油
燃 焼 量	5 ~ 8 L / H
装着ノズル	1.35G / 60° H G / H
電 源	AC100V / AC200V - 1
炎 検 出 器	K1465D
制 御 方 式	ON - OFF 制御

附属部品		
シームレスホース	1 / 4 × 2000	1本
ノズルレンチ	19M	1個
取扱い説明書	SG用	1部

NO	名 称	仕 様	備 考
1	ドラフトチューブ	89.1 × 124.5	STK
2	電磁ポンプ	VSC - 63A	
3	オイルストレーナー	OF - 30SAA $\triangle_2$	
4	バーコンリレー	KB - 506 / 606F $\triangle_3$	
5	フレームアイ	K1465D $\triangle_3/\triangle_5$	
6	本体		AC2B
7	イグナイター	S720A 100 / 200 - OHA	
8	バーナーモーター	30W - 2P - 1 $\triangle_4$	
	ファン	122 × 63	



承認	井上	検図	山北	製図	水野	符	年	月	日	訂	正	内	容	係	検	承
$\triangle_2$	23	5	1	P1465D	K1465Dに変更					松永	山北	大野				
$\triangle_4$	18	12	17	草津電機	エスコモーターメーカー変更					松永	山北	大野	備考			
$\triangle_3$	08	9	8	R4440H $\frac{100}{200}$	KB - $\frac{506}{606}$ F, C572A1010	P1465Dに変更				堀	山北	後藤				
$\triangle_1$	08	3	18	ストレーナー	OF - 35SE	OF - 30SAAに変更				森	山北	後藤				

H5年 5月 24日	客先 汎用
第 三 角 法	名称 SG - 8 外観図
尺 度 1 / 2	図番 XT032