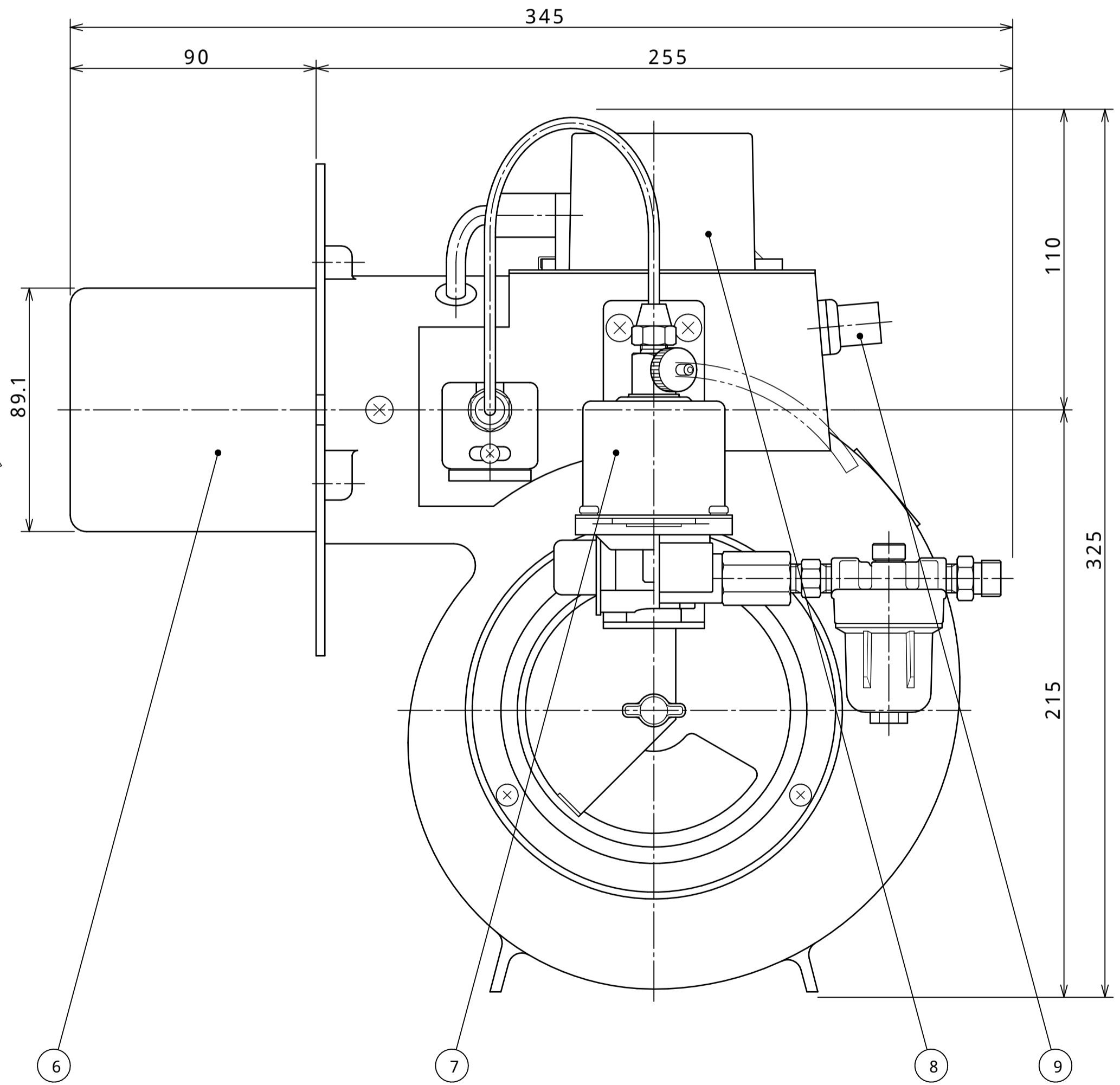
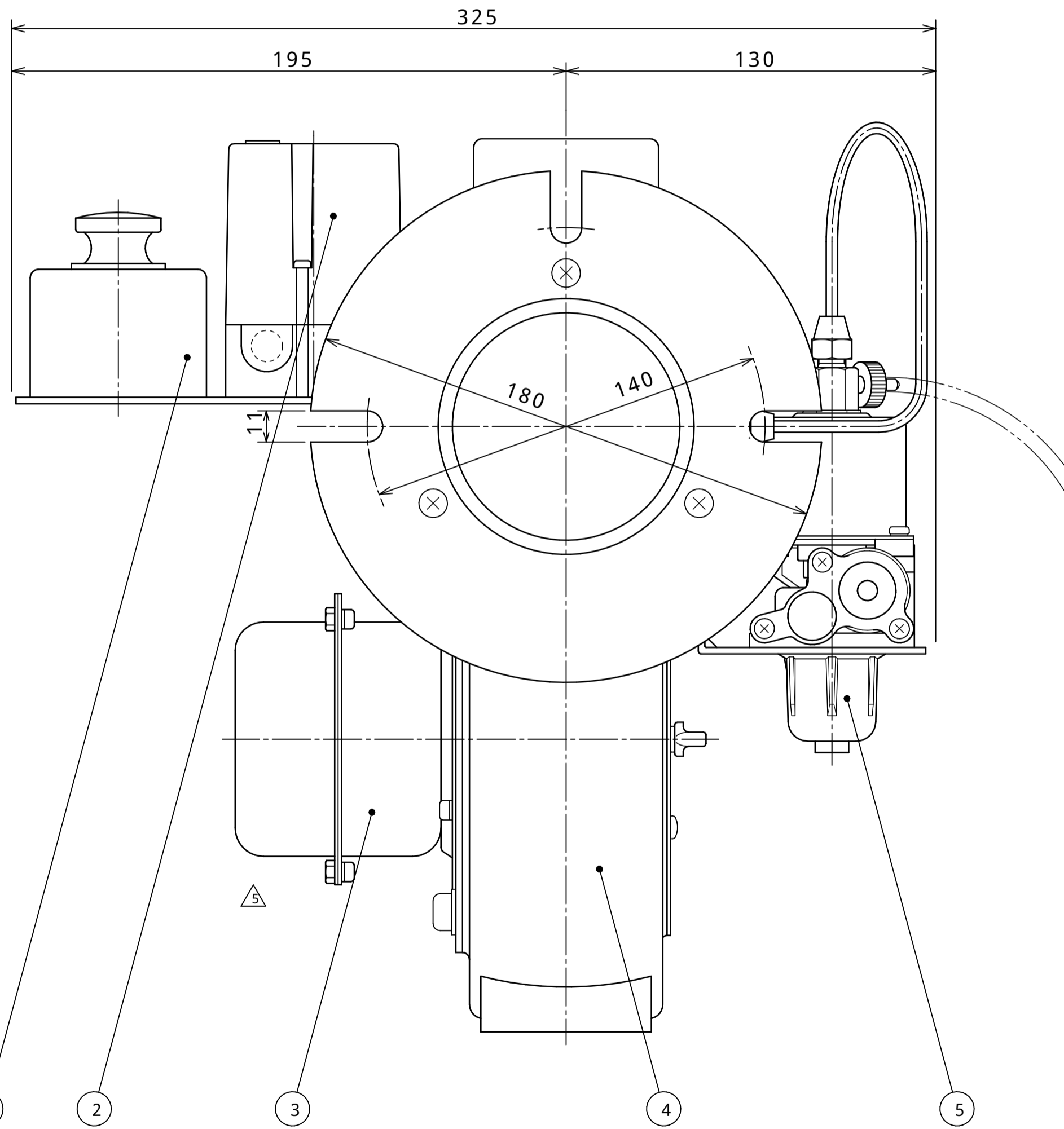


仕 様	
型 式	SG-10KV
燃 料 油	灯油 軽油
燃 焼 量	6 ~ 12 L/H
装 着 ノズル	1.75 / 60° H G/H
電 源	AC100V / AC200V - 1
炎 検 出 器	P1465C $\triangle 3/\triangle 4$
制 御 方 式	ON - OFF制御
重 量	7.5 kg

NO	名 称	仕 様	備 考
1	流量調整装置	約 70% ~ 100%	
2	バーコンリレー	KB - $\frac{506}{606}$ F $\triangle 3$	
3	バーナーモーター	30W - 2P $\triangle 5$	
4	本体	SG - 10	
5	オイルストレーナー	OF - 30SAA	
6	ドラフトチューブ	89.1	STK
7	電磁ポンプ	VSC - 90A	
8	イグナイター	S720A $\frac{100}{200}$ - OHA	
9	フレームアイ	P1465C $\triangle 3/\triangle 4$	



承認  
井上  
検図  
山北  
製図  
水野

$\triangle 18$	12	17	草津電機 エスコモーターメーカー変更	松永	山北	大野	備考
$\triangle 13$	1	10	P1465-01 P1465Cに変更	堀	山北	大野	
$\triangle 08$	9	8	R4440H $\frac{100}{200}$ KB - $\frac{506}{606}$ F, C572A1002 P1465-01に変更	堀	山北	後藤	
符	年	月	日	訂	正	内	容
				係	検	承	

H7年 7月 27日	客先 汎用
第 三 角 法	名称 SG-10KV 外觀図
尺 度 1 / 1.5	図番 XT045