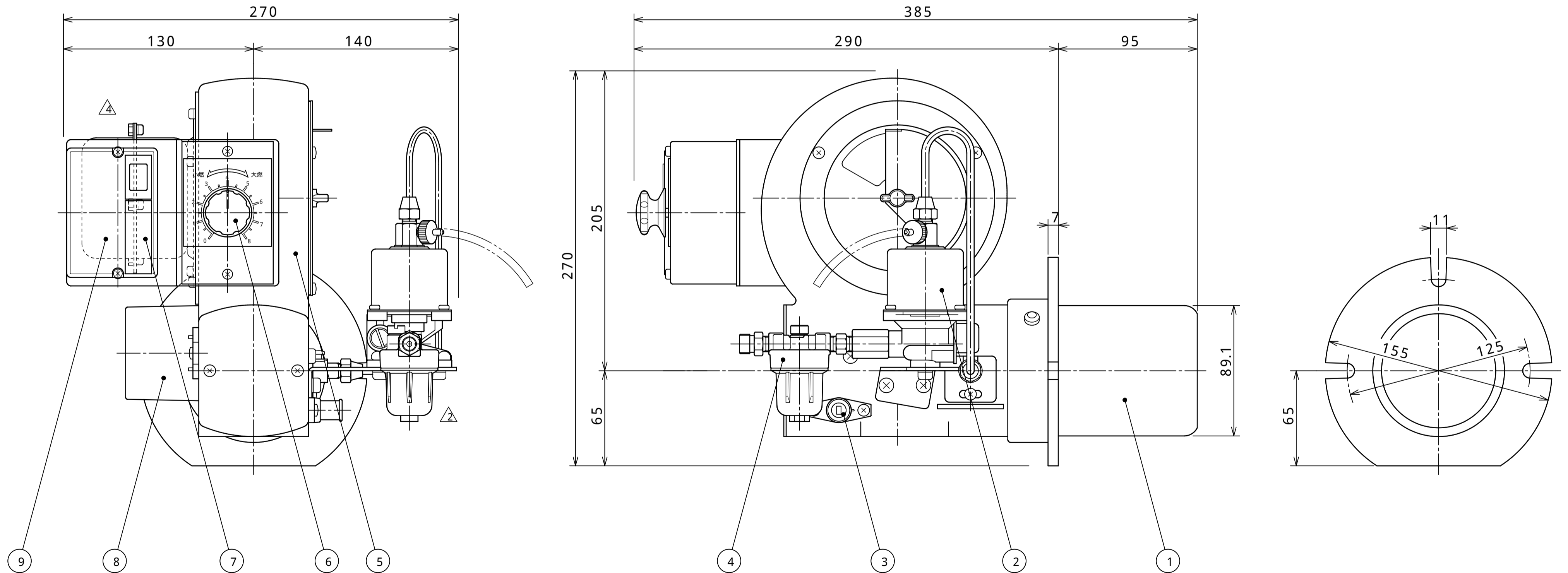


仕 様	
型 式	SG - 8KV
燃 焼 油	灯油 軽油
燃 焼 量	5 ~ 8 L / H
装着ノズル	1.35G / 60° H G / H
電 源	AC100V / AC200V - 1
炎 検 出 器	K1465D
制 御 方 式	ON - OFF 制御

附属部品

シームレスホース	1 / 4 × 2000	1本
ノズルレンチ	19M	1個
取扱い説明書	SG用	1部

NO	名 称	仕 様	備 考
1	ドラフトチューブ	89.1 × 124.5	STK
2	電磁ポンプ	VSC - 63A	
3	フレームアイ	K1465D $\triangle_{3/5}$	
4	オイルストレーナー	OF - 30SAA $\triangle_{1}$	
5	本体		AC2B
6	摺動抵抗用ハンドル		
7	バーコンリレー	KB - 506 / 606F $\triangle_{3}$	
8	イグナイター	S720A 100 / 200 - OHA	
9	バーナーモーター	30W - 2P - 1 $\triangle_{4}$	
	ファン	122 × 63	



承認	検図	製図	符年	月	日	訂 正 内 容	係 検 承
武山	$\triangle_{3/5}$ 23 5 1	P1465D K1465Dに変更	松永	山北	大野		
山北	$\triangle_{1}$ 18 12 17	草津電機 エスコモーターメーカー変更	松永	山北	大野	備考	
製図	$\triangle_{3/5}$ 08 9 8	R4440H $\frac{100}{200}$ KB - $\frac{506}{606}$ F, C572A1010 P1465Dに変更	堀	山北	後藤		
松永	$\triangle_{1}$ 08 3 18	ストレーナー OF - 35SE OF - 30SAAに変更	森	山北	後藤		

2003年 5月 7日	客先 汎用
第 三 角 法	名称 SG - 8KV 外観図
尺 度 1 / 2	図番 XT075