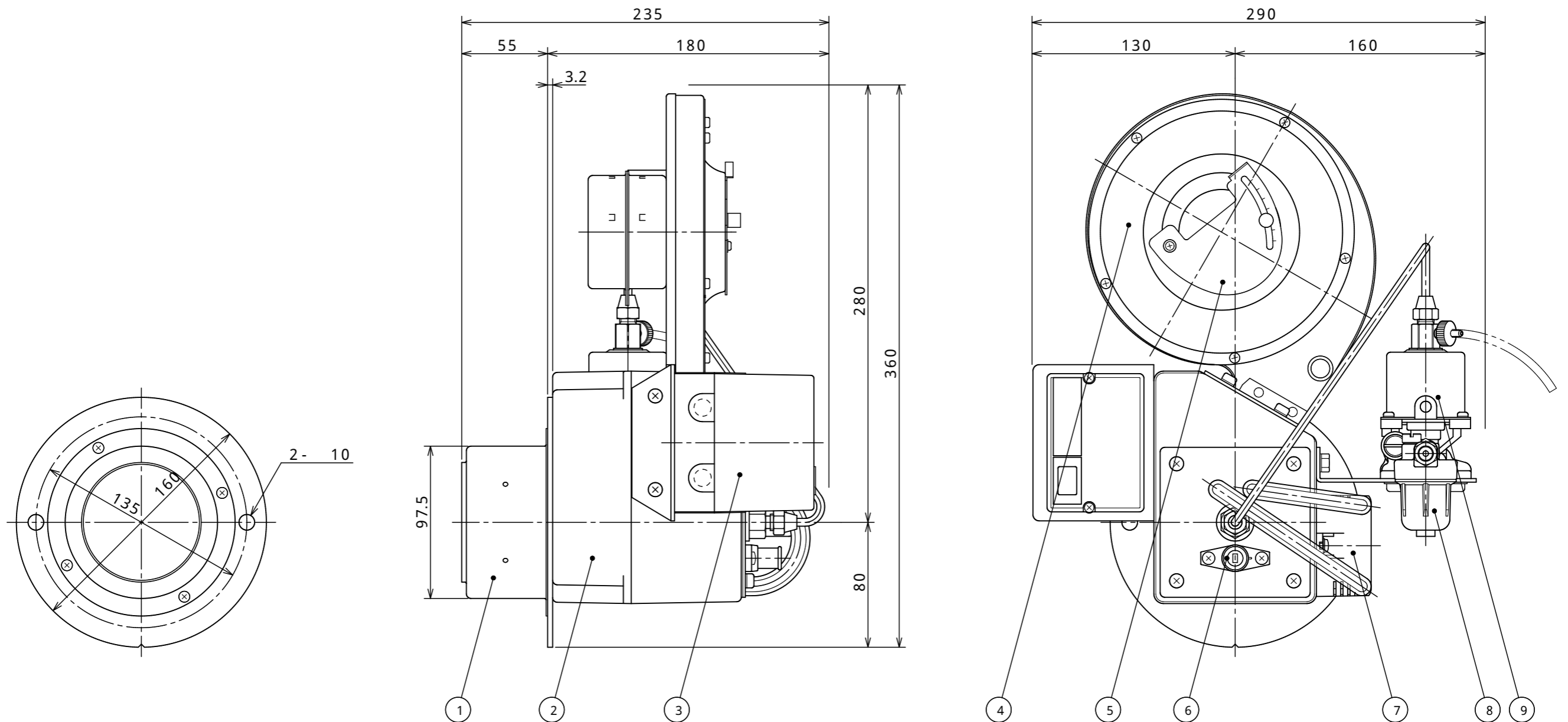


仕 様	
型 式	SG-S2
燃 焼 油	灯油
流 量	2.0 L/H
装着ノズル	0.5G/60° KHF
電 源	AC100V/AC200V
炎検出器	P1465C

NO	名 称	仕 様	備 考	NO	名 称	仕 様	備 考
6	火炎検出器	P1465C		1	ドラフトチューブ	BR189	SUS
7	イグナイター	PO-100R (100V)	PTEC	2	本体		AC2B
		SD-540-20 (200V)	アール・ビー・コントロールズ	3	バーコンリレー	KB-506F (100V)	
8	オイルストレーナー	OF-30SAA	オンダ製作所			KB-606F (200V)	
9	電磁ポンプ	VSC63A (100V)	日本コントロール工業	4	フロアー	CT-155T (100V)	双和電機
		VSC63A (200V)	日本コントロール工業			0230 019 (200V)	双和電機
				5	エアシャッター		



承認										
後藤										
検図		25	1	27	イグナイター 100V SD-520 PO-100Rに変更	澁井	山北	大野	備考	
松永		13	3	15	200V仕様追加	堀	山北	大野		
製図		13	1	10	P1465-01 P1465Cに変更	堀	山北	大野		
堀	符	年	月	日	訂 正 内 容	係	検	承		
								2004年 12月 9日	客先	汎用
								第 三 角 法	名称	SG-S2 外観図
								尺 度 1 / 2	図番	XU142