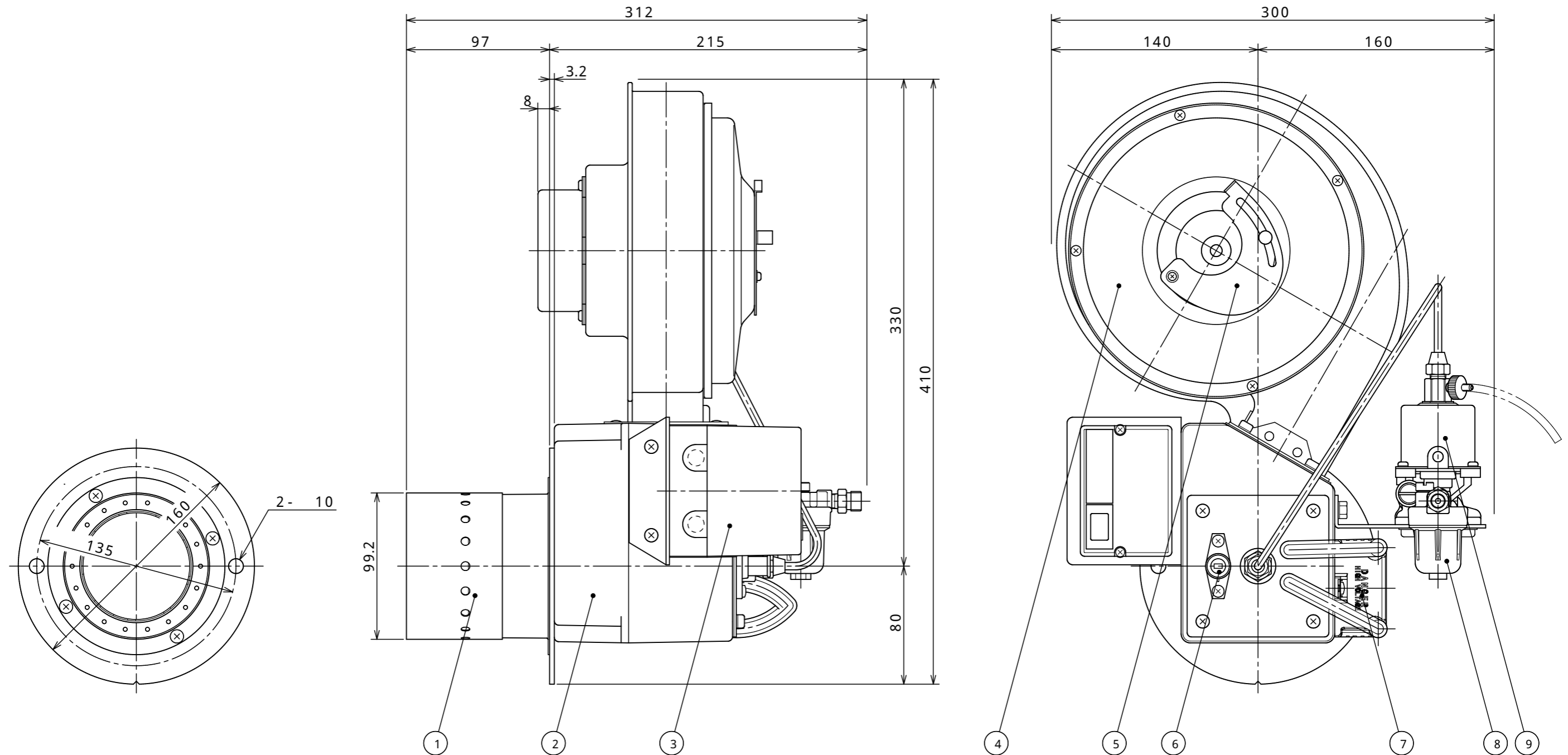


仕 様	
型 式	SG - S6
燃 焼 油	灯油
燃 焼 量	6.0 L / H
装着ノズル	1.5G / 45° B
電 源	AC100V
炎 検 出 器	P1465C $\triangle$ $\triangle$

NO	名 称	仕 様	備 考
1	ドラフトチューブ	BR231	SUS
2	本体		AC2B
3	バーコンリレー	KB - 506F $\triangle$	
4	ブローア	0231 - 288	双和電機
5	エアシャッター		
6	火炎検出器	P1465C $\triangle$ $\triangle$	
7	イグナイター	PO - 100R $\triangle$	PTTEC
8	オイルストレーナー	OF - 30SAA	オンダ製作所
9	電磁ポンプ	VSC63A	日本コントロール工業



承認											
後藤											
検図	$\triangle$	25	1	27	イグナイター 100V S.D - 520 PO - 100Rに変更	澁井	山北	大野	備考		
松永	$\triangle$	13	1	10	P1465 - 01 P1465Cに変更	堀	山北	大野			
製図	$\triangle$	08	9	8	R4440H KB - 506F, C572A1002 P1465 - 01に変更	堀	山北	後藤			
堀	符	年	月	日	訂 正 内 容	係	検	承			
										2004年 12月 9日	客先 汎用
										第 三 角 法	名称 SG - S6(100V) 外觀図
										尺 度 1 / 2	図番 XU143
											$\triangle$