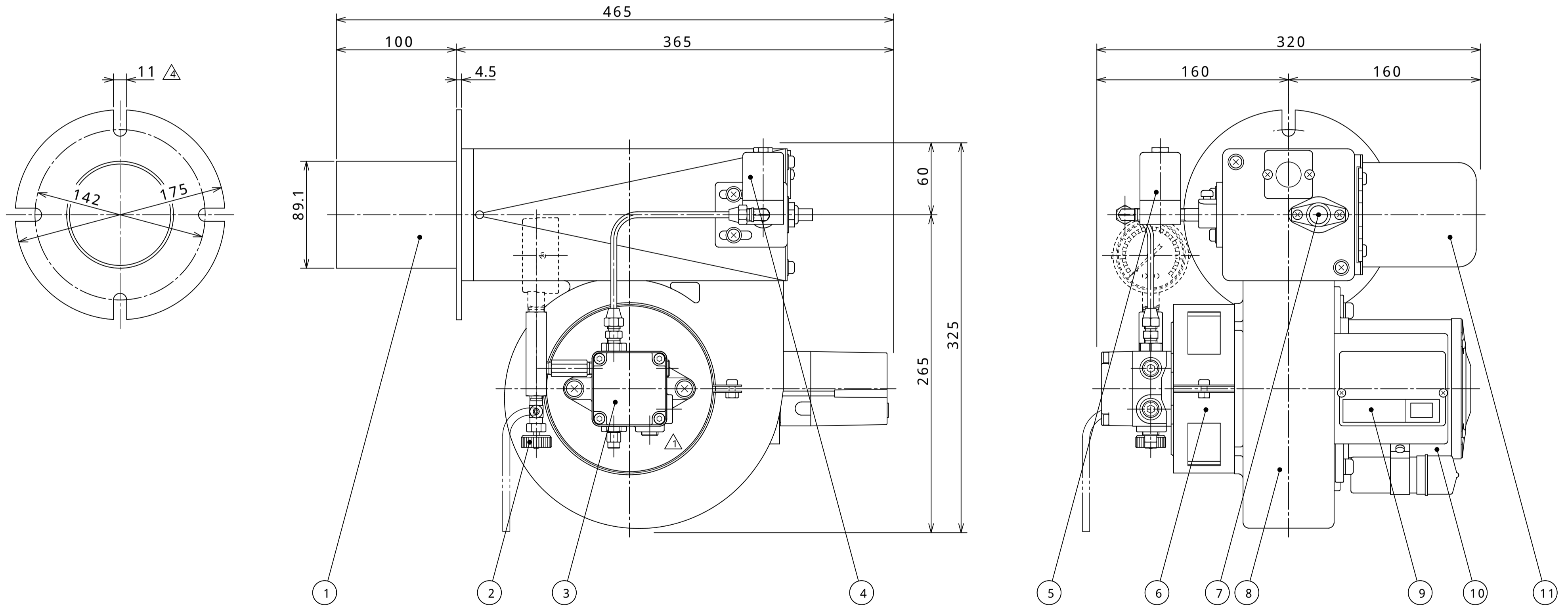


仕 様	
型 式	FB - 10
燃 焼 油	灯油・A重油
燃 焼 量	10 L/H
装着ノズル	2.75G/ 60° SS G/H
電 源	AC100V/ 200V - 1
制御方式	ON - OFF制御
本体塗装色	ハンマートングレー (# 19827)

付属部品			
オイルストレーナー	OF - 75SC \triangle	1個	
シームレスホース	1/ 4" x 1m	1本	
短管	1/ 4" x 75L	1本	
ノズルレンチ	M19	1本	
2パイプネジ	M5 x 10 皿ビス	1個	
バーナー取説	標準	1部	

NO	名 称	仕 様	備 考
1	ドラフトチューブ	89.1 x 100	STK
2	エア抜きバルブ	ビニールホース 150mm	
3	オイルポンプ	GFS - VEA \triangle	
4	オイル電磁弁	SV - 201	
5	圧力計	3.5MPa	同梱部品
6	エアシャッター		SPC
7	フレームアイ	P1465C \triangle \triangle	
8	本体		AC2B
9	バーコンリレー	KB - 506F/ 606F	
10	バーナーモーター	150W - 2P - 1	
11	点火トランス	二次側 10kV	



承認	井上	検図	山北	製図	水野
\triangle	12 12 27	P1465 - 01 P1465Cに変更及び10 11に修正、直し忘れ	堀 山北 大野		
\triangle	07 9 26	CKB - 40C P1465 - 01に変更	森 山北 後藤		
\triangle	04 12 29	OF - 75SK OF - 75SC、GFS - VA GFS - VEAに変更	堀 山北 後藤		
\triangle	01 4 13	技術標準に準じ、ポンプアッセン修正	宮本 山北 武山		
符	年 月 日	訂 正 内 容	係 検 承		

備考

H8年 9月 4日	客先 汎用
第 三 角 法	名称 FB - 10 外観図
尺 度 1 / 2.5	図番 XW 050