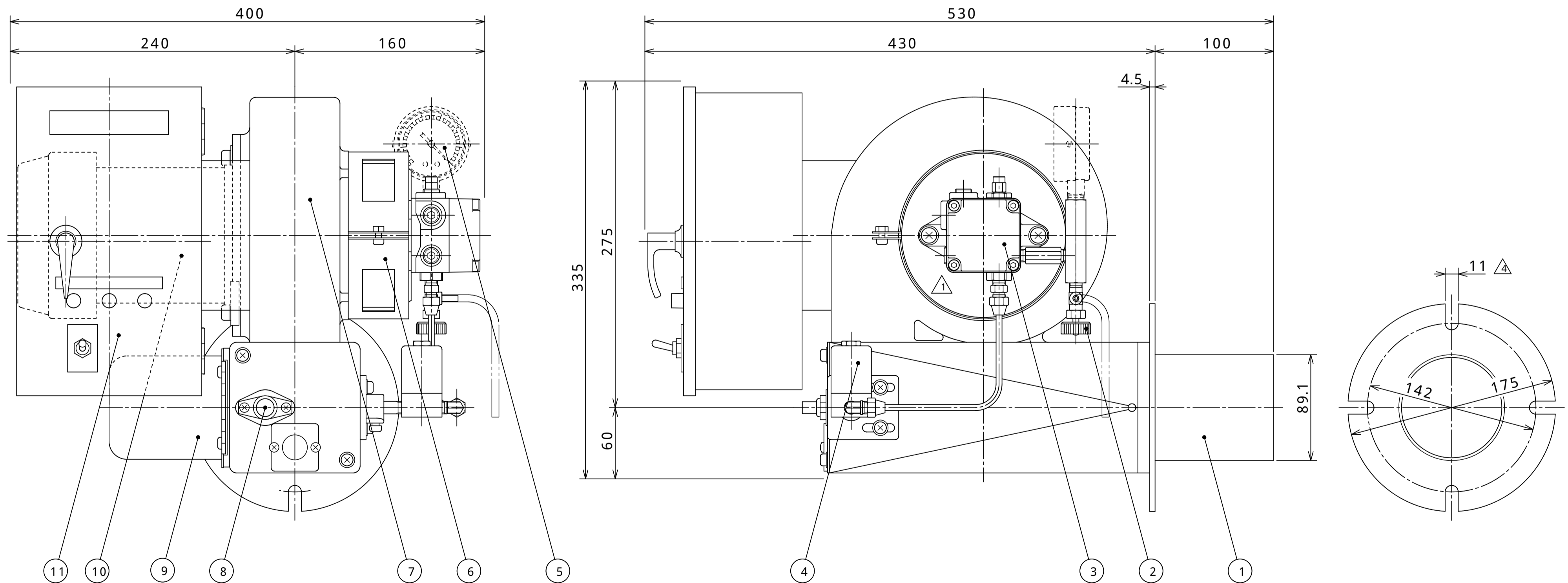


仕 様	
型 式	FB - 10R
燃 焼 油	灯油・A重油
燃 焼 量	10 L/H
装着ノズル	2.75G/60° SS G/H
電 源	AC200V-3
制 御 方 式	ON-OFF制御
本体塗装色	ハンマートグレー (# 19827)

付属部品			
オイルストレーナー	OF-75SC \triangle	1個	
シームレスホース	1/4" x 1m	1本	
短管	1/4" x 75L	1本	
ノズルレンチ	M19	1本	
2パイプネジ	M5 x 10皿ビス	1個	
バーナー取説	標準	1部	

NO	名 称	仕 様	備 考
1	ドラフトチューブ	89.1 x 100	STK
2	エア抜きバルブ	ビニールホース 150mm	
3	オイルポンプ	GFS-VEA \triangle	
4	オイル電磁弁	SV-201	
5	圧力計	3.5MPa	同梱部品
6	エアシャッター		SPC
7	本体		AC2B
8	フレームアイ	P1465C \triangle \triangle	
9	点火トランス	二次側 10kV	
10	バーナーモーター	200W-2P-3	
11	制御盤	1A	



承認	井上	検図	山北	製図	西川
\triangle	12 12 27	\triangle	07 9 26	\triangle	05 1 14
	P1465-01 P1465Cに変更及び10 11に修正、直し忘れ		CKB-40C P1465-01に変更		01 4 13
	堀 山北 大野		森 山北 後藤		宮本 山北 武山
			堀 山北 後藤		
			宮本 山北 武山		
			係 検 承		

備考

H8年 9月 5日 客先 汎用

第三角法 名称 FB-10R 外觀図

尺 度 1 / 3

図番 XW054

\triangle