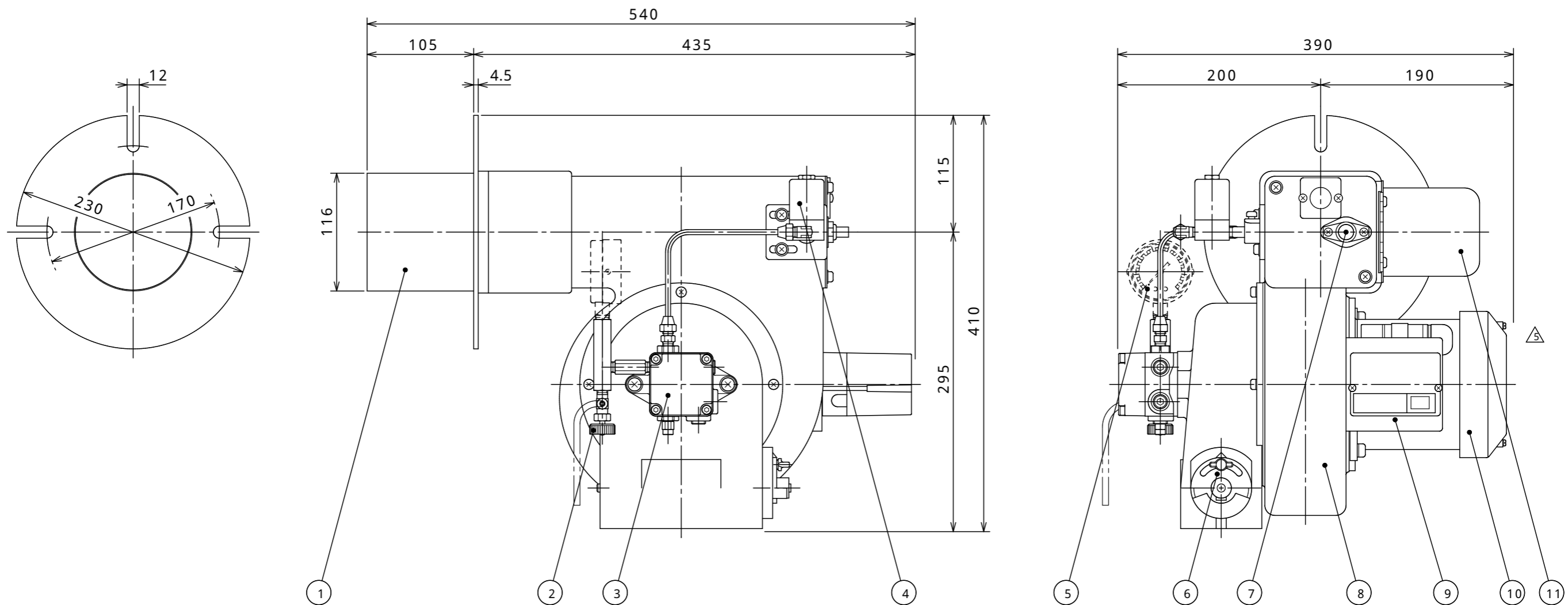


仕 様	
型 式	FB - 15
燃 焼 油	灯油・A重油
燃 焼 量	15 L/H
装着ノズル	3.5G/60°SS G/H
電 源	AC100V/AC200V-1
制御方式	ON-OFF制御
本体塗装色	ハンマートングレー(#19827)

付属部品		
オイルストレーナー	OF-75SC	1個
シームレスホース	1/4x1m	1本
短管	1/4x75L	1本
ノズルレンチ	M19	1本
2パイプネジ	M5x10皿ビス	1個
バーナー取説	標準	1部

NO	名 称	仕 様	備 考
1	ドラフトチューブ	116x105	SUS
2	エア抜きバルブ	ビニールホース 150mm	
3	オイルポンプ	GFS-VEA	
4	オイル電磁弁	SV-201	
5	圧力計	3.5MPa	同梱部品
6	ダンパー調整板		
7	フレームアイ	P1465C $\triangle 3/4$	
8	本体		AC2B
9	バーコンリレー	KB-506F/606F	
10	バーナーモーター	250W-2P-1	
11	点火トランス	二次側 10kV	



承認											
井上											
検図	$\triangle 5$	20	2	21	モーター 日本電産 三重電機に変更	堀	山北	大野	備考		
山北	$\triangle 4$	12	12	27	P1465-01 P1465Cに変更	堀	山北	大野			
製図	$\triangle 3$	07	9	26	CKB-40C P1465-01に変更	森	山北	後藤			
西川	符	年	月	日	訂 正 内 容	係	検	承			
										H8年 9月 5日	客先 汎用
										第 三 角 法	名称 FB-15 外観図
										尺 度 1 / 3	図番 XW056
											$\triangle 5$