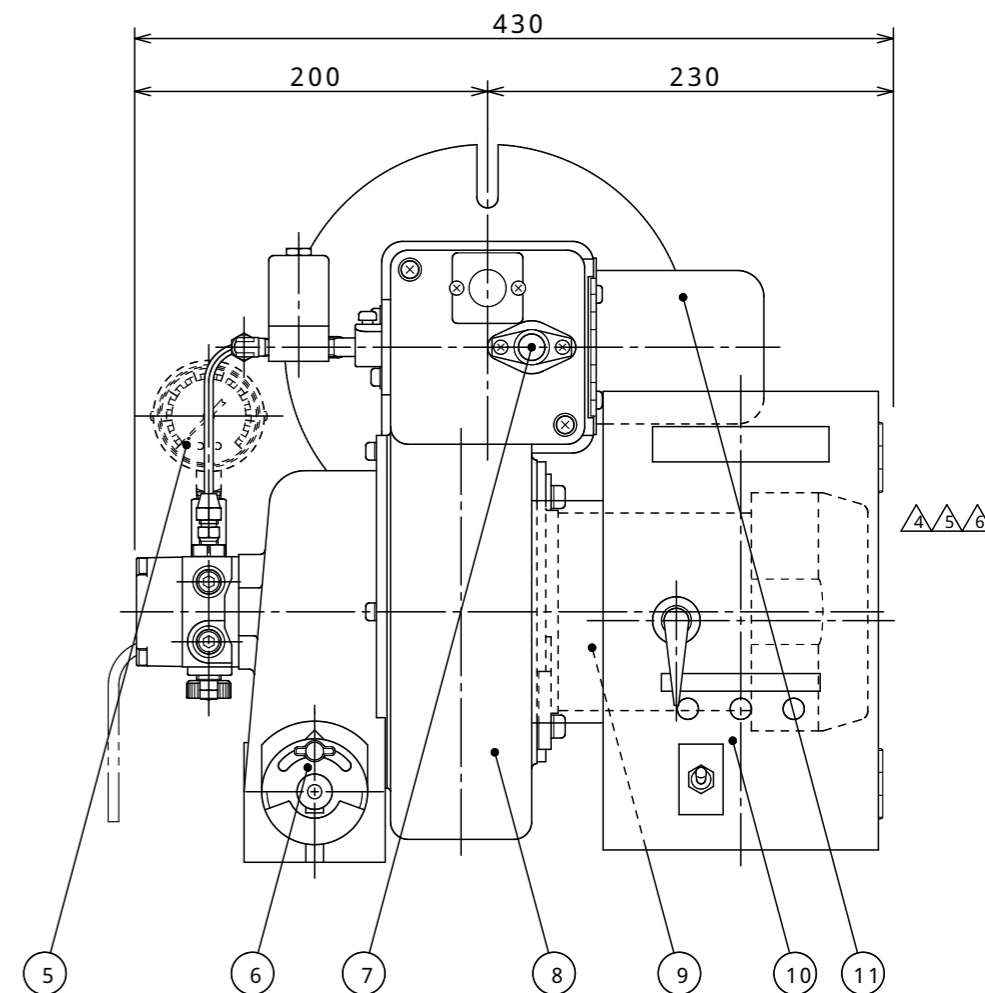
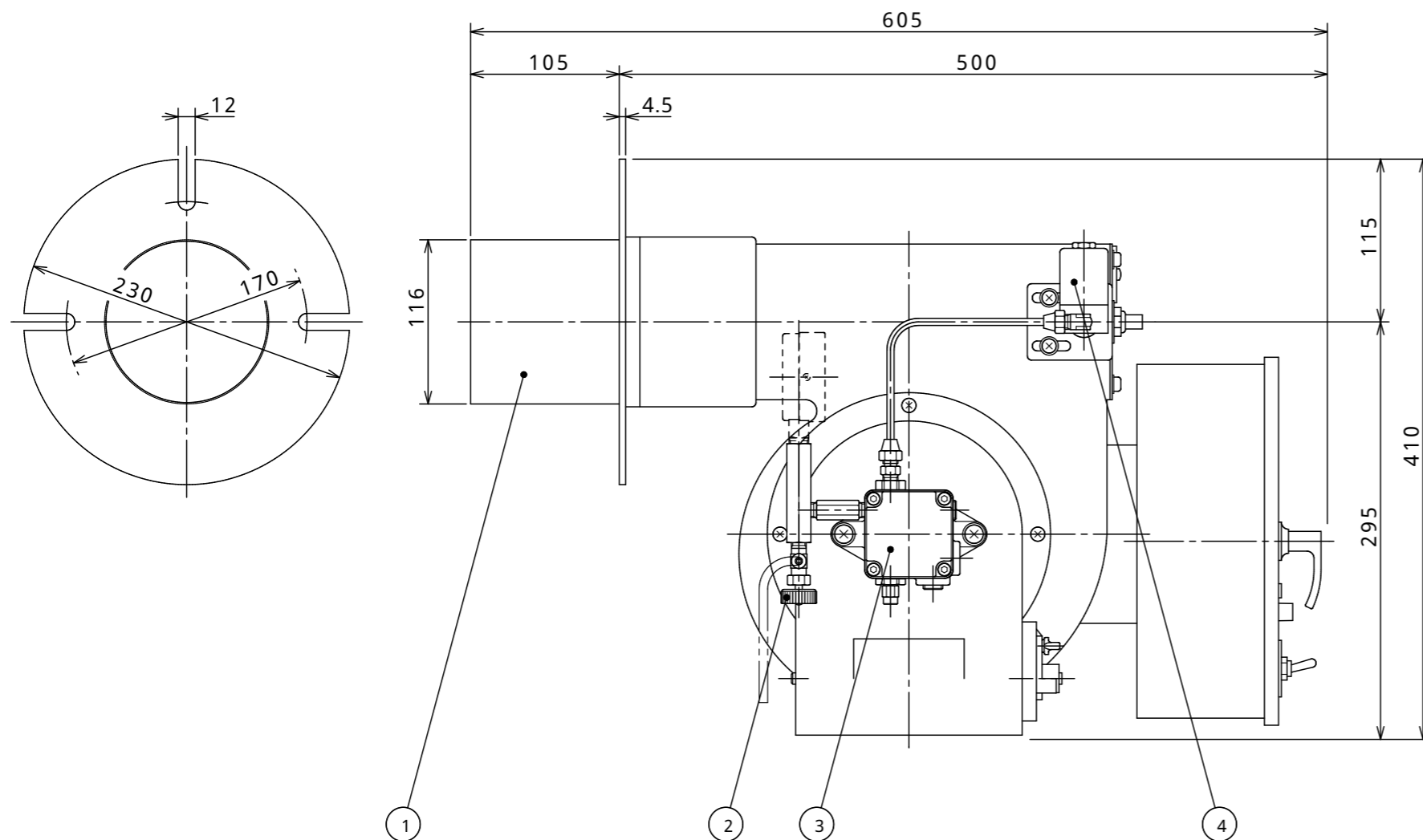


仕 様	
型 式	FB - 15
燃 焼 油	灯油・A重油
燃 焼 量	15 L/H
装着ノズル	3.5G/60° SS G/H
電 源	AC200V-3
制御方式	ON-OFF制御
本体塗装色	ハンマートングレー (#19827)

付属部品		
オイルストレナー	OF-75SC	1個
シームレスホース	1/4x1m	1本
短管	1/4x75L	1本
ノズルレンチ	M19	1本
2パイプネジ	M5x10皿ビス	1個
バーナー取説	標準	1部

NO	名 称	仕 様	備 考
1	ドラフトチューブ	116x105	SUS
2	エア抜きバルブ	ビニールホース 150mm	
3	オイルポンプ	GFS-VEA	
4	オイル電磁弁	SV-201	
5	圧力計	3.5MPa	同梱部品
6	ダンパー調整板		
7	フレームアイ	P1465C $\triangle$	
8	本体		AC2B
9	バーナーモーター	250W-2P-3	
10	制御盤	1A	
11	点火トランス	二次側 10kV	



承認  
井上  
検図  
山北  
製図  
西川

年月日	訂正内容	係	検	承	備考
20 2 21	モーター 日本電産 草津電機に変更	堀	山北	大野	
16 8 22	モーター 三相電機 日本電産に変更	堀	山北	大野	
12 12 27	P1465-01 P1465C、モーター 東芝 三相電機に変更	堀	山北	大野	

H8年 9月 5日	客先 汎用
第三角法	名称 FB-15 外觀図
尺度 1/3	図番 XW057