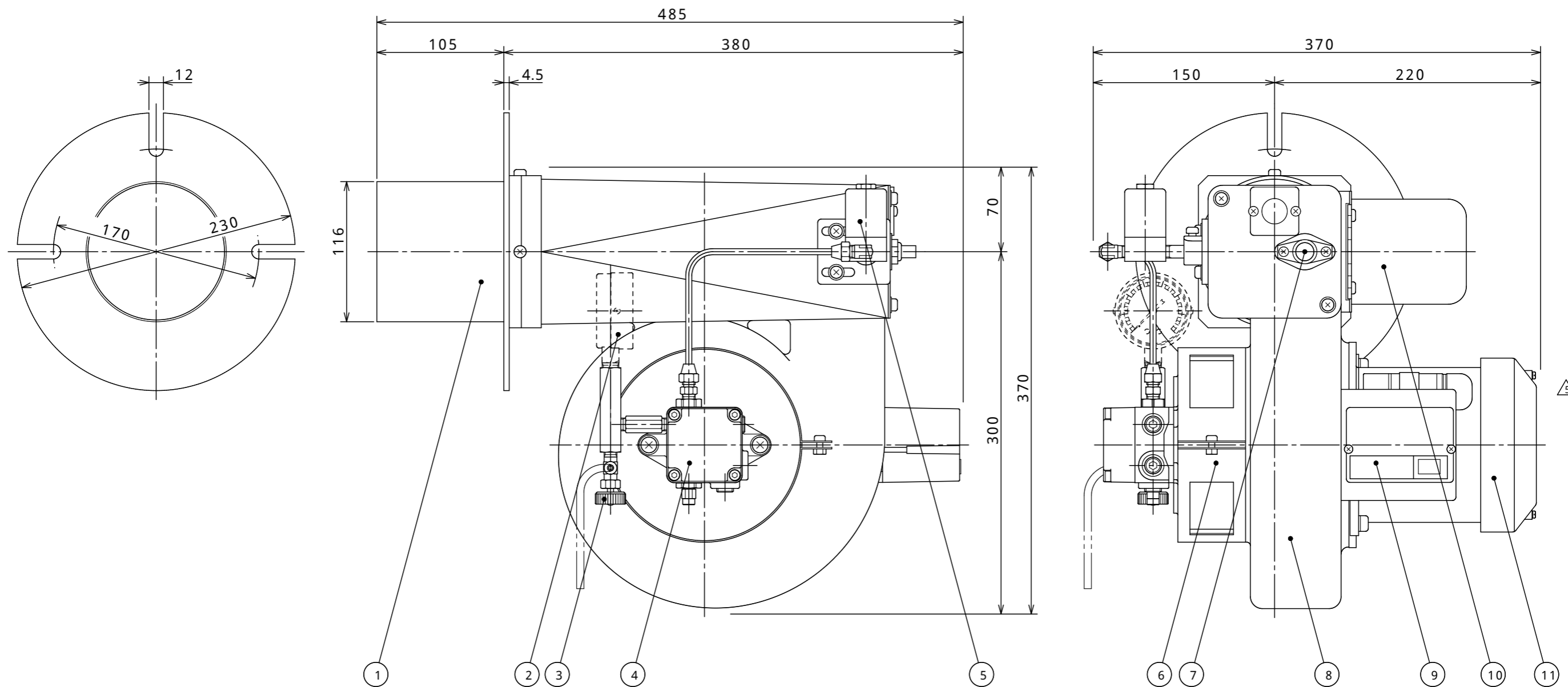


仕 様	
型 式	FB - 14
燃 焼 油	灯油・A重油
燃 焼 量	14 L/H
装着ノズル	3.5G/60° SS G/H
電 源	AC100V/ AC200V-1
制御方式	ON-OFF制御
本体塗装色	ハンマートングレー (#19827)

付属部品		
オイルストレーナー	OF-75SC	1個
シームレスホース	1/4x1m	1本
短管	1/4x75L	1本
ノズルレンチ	M19	1本
2パイプネジ	M5x10皿ビス	1個
バーナー取説	標準	1部

NO	名 称	仕 様	備 考
1	ドラフトチューブ	116x105	SUS
2	圧力計	3.5MPa	同梱部品
3	エア抜きバルブ	ビニールホース 150mm	
4	オイルポンプ	GFS-VEA	
5	オイル電磁弁	SV-201	
6	エアシャッター		SS
7	フレームアイ	P1465C $\triangle 3/\triangle 4$	
8	本体		AC2B
9	バーコンリレー	KB-506F/606F	
10	点火トランス	二次側 10kV	
11	バーナーモーター	250W-2P-1	



承認	井上	検図	山北	製図	西川	20	2	21	モーター 日本電産 三重電機に変更	堀 山北 大野	備考				H8年 9月 5日	客先 汎用
						12	12	27	P1465-01 P1465Cに変更	堀 山北 大野					第三角法	名称 FB-14 外觀図
						07	9	26	CKB-40C P1465-01に変更	森 山北 後藤					尺 度 1/2.5	図番 XW 059
						符	年	月	日	訂 正 内 容	係 検 承					$\triangle 5$