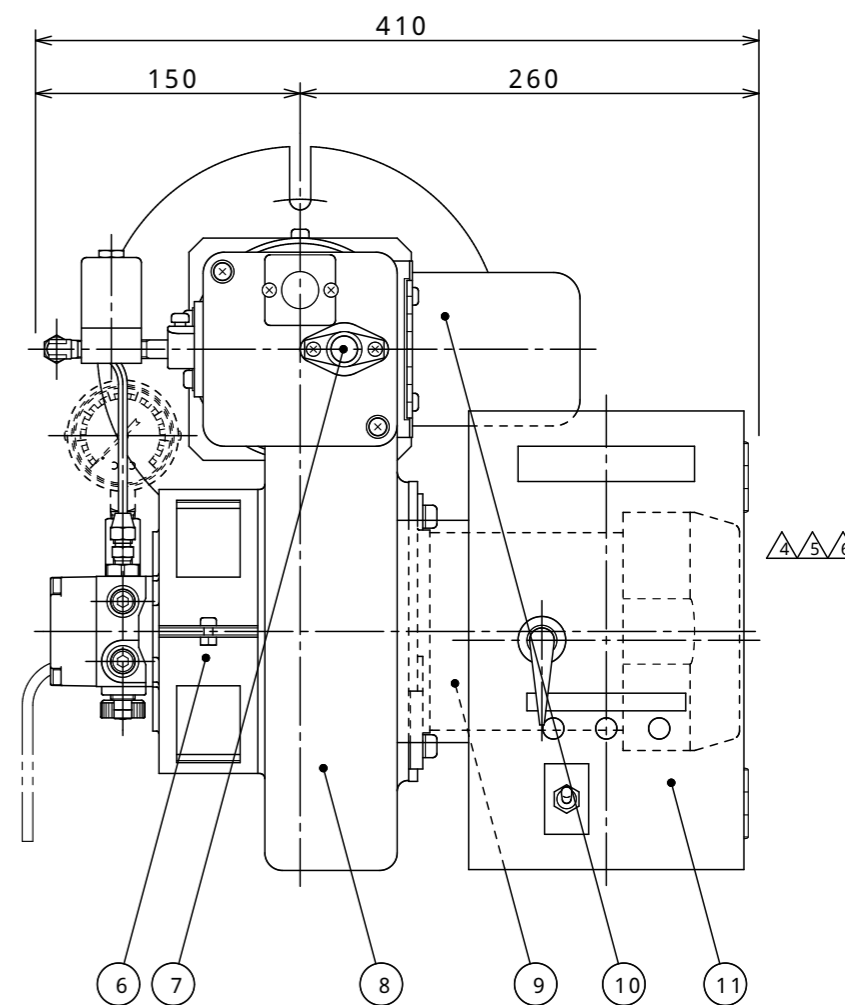
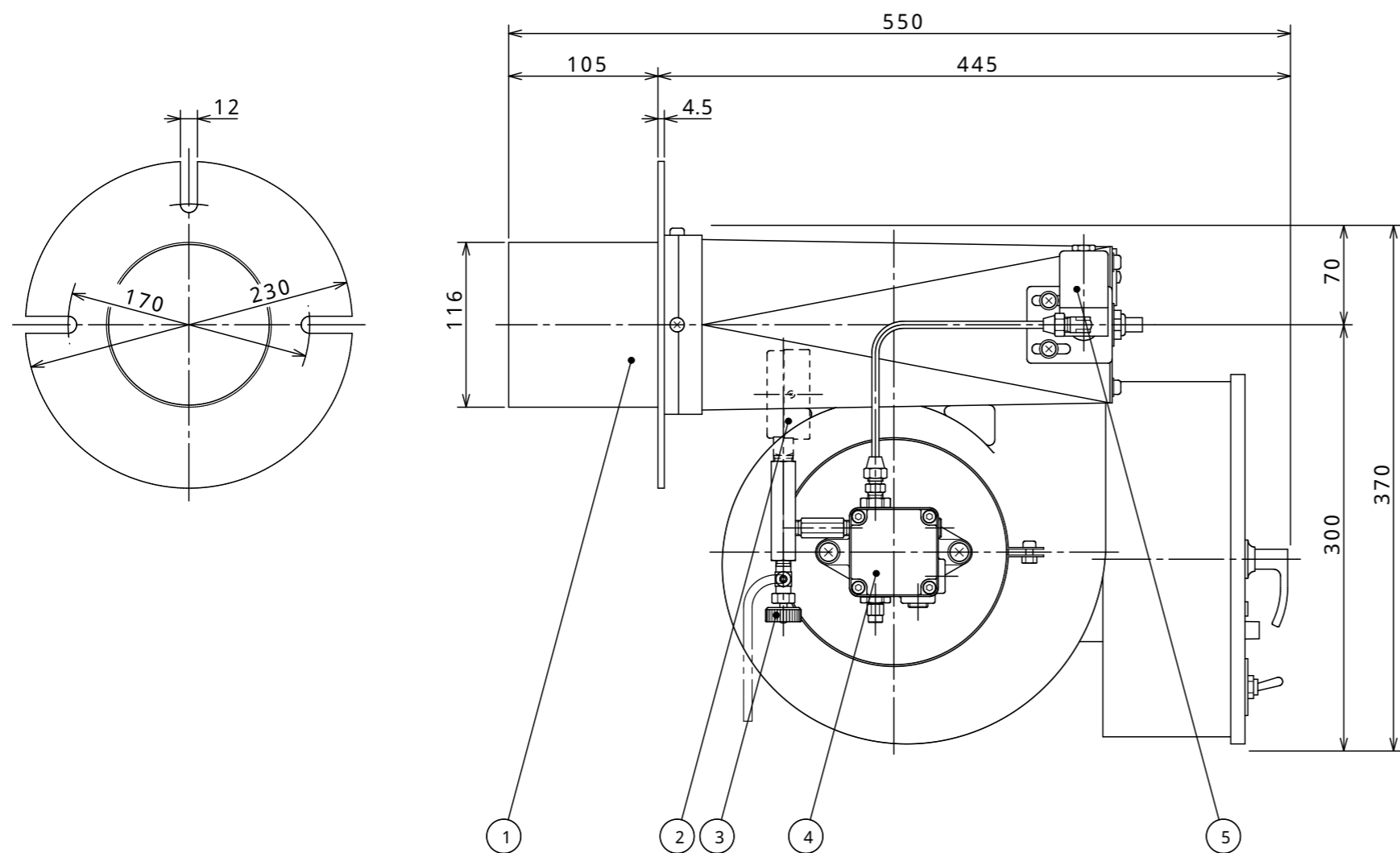


| 仕 様 | |
|-------|---------------------|
| 型 式 | FB - 14 |
| 燃 焼 油 | 灯油・A重油 |
| 燃 焼 量 | 14 L/H |
| 装着ノズル | 3.5G / 60° SS G/H |
| 電 源 | AC200V - 3 |
| 制御方式 | ON - OFF制御 |
| 本体塗装色 | ハンマートングレー (# 19827) |

| 付属部品 | | |
|-----------|--------------|----|
| オイルストレーナー | OF- 75SC | 1個 |
| シームレスホース | 1 / 4 x 1m | 1本 |
| 短管 | 1 / 4 x 75L | 1本 |
| ノズルレンチ | M 19 | 1本 |
| 2パイプネジ | M 5 x 10 皿ビス | 1個 |
| バーナー取説 | 標準 | 1部 |

| NO | 名 称 | 仕 様 | 備 考 |
|----|----------|--------------------|------|
| 1 | ドラフトチューブ | 116 x 105 | SUS |
| 2 | 圧力計 | 3.5MPa | 同梱部品 |
| 3 | エア抜きバルブ | ビニールホース 150mm | |
| 4 | オイルポンプ | GFS - VEA | |
| 5 | オイル電磁弁 | SV - 201 | |
| 6 | エアシャッター | | SS |
| 7 | フレームアイ | P1465C \triangle | |
| 8 | 本体 | | AC2B |
| 9 | バーナーモーター | 250W - 2P - 3 | |
| 10 | 点火トランス | 二次側 10kV | |
| 11 | 制御盤 | 1A | |



| | | | | | | | | | | |
|----|-------------|----|----|----|----------------------------------|---|----|----|----|--------------------------------|
| 承認 | | | | | | | | | | |
| 井上 | | | | | | | | | | |
| 検図 | \triangle | 20 | 2 | 21 | モーター 日本電産 草津電機に変更 | 堀 | 山北 | 大野 | 備考 | |
| 山北 | \triangle | 16 | 8 | 22 | モーター 三相電機 日本電産に変更 | 堀 | 山北 | 大野 | | |
| 製図 | \triangle | 12 | 12 | 27 | P1465- 01 P1465C、モーター 東芝 三相電機に変更 | 堀 | 山北 | 大野 | | |
| 西川 | 符 | 年 | 月 | 日 | 訂 正 内 容 | 係 | 検 | 承 | | |
| | | | | | | | | | | H8年 9月 5日 客先 汎用 |
| | | | | | | | | | | 第 三 角 法 名称 FB - 14 外観図 |
| | | | | | | | | | | 尺 度 1 / 3 図番 XW060 \triangle |