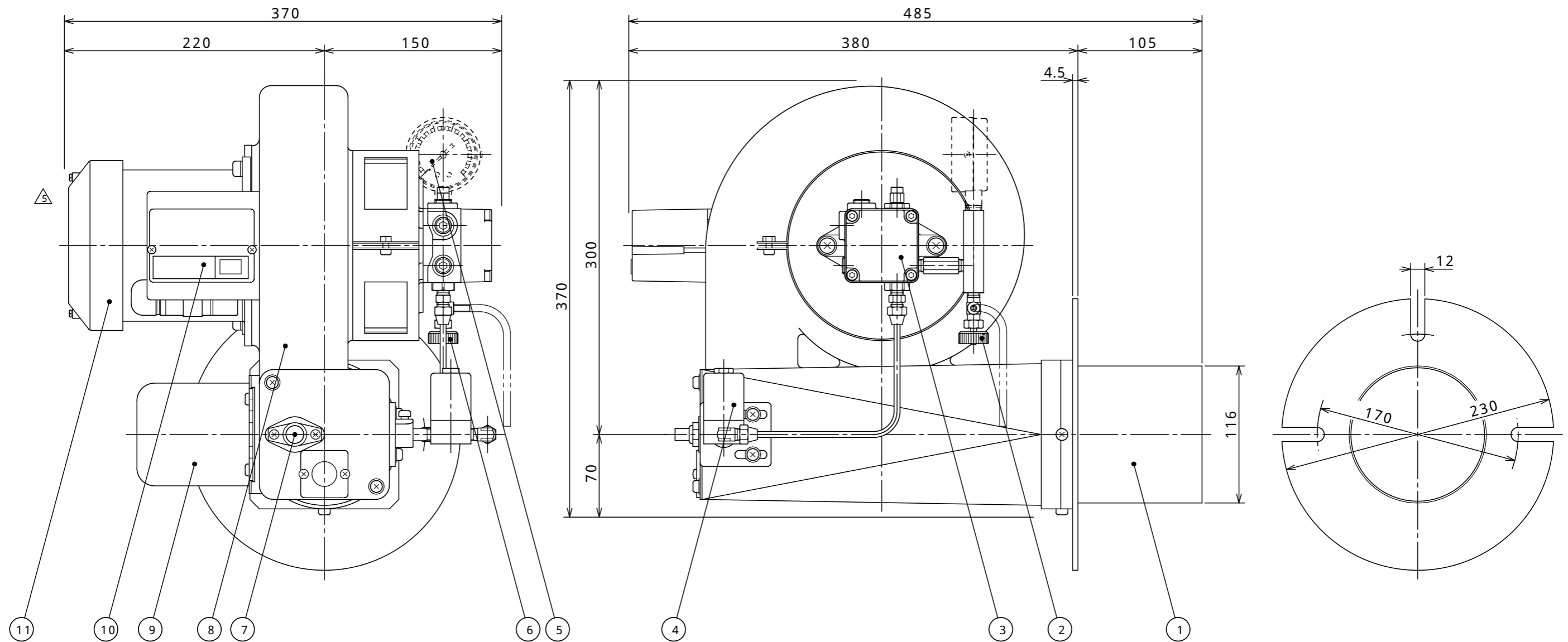


仕 様	
型 式	FB - 14R
燃 焼 油	灯油・A重油
燃 焼 量	14 L/H
装着ノズル	3.5G / 60° SS G/H
電 源	AC100V / AC200V - 1
制御方式	ON - OFF制御
本体塗装色	ハンマートングレー (# 19827)

付属部品		
オイルストレーナー	OF- 75SC	1個
シームレスホース	1 / 4x 1m	1本
短管	1 / 4x 75L	1本
ノズルレンチ	M19	1本
2パイプネジ	M5x 10 皿ビス	1個
バーナー取説	標準	1部

NO	名 称	仕 様	備 考
1	ドラフトチューブ	116x 105	SUS
2	エア抜きバルブ	ビニールホース 150mm	
3	オイルポンプ	GFS - VEA	
4	オイル電磁弁	SV - 201	
5	圧力計	3.5MPa	同梱部品
6	エアシャッター		SS
7	フレームアイ	P1465C $\triangle 3/4$	
8	本体		AC2B
9	点火トランス	二次側 10kV	
10	バーコリレー	KB - 506F / 606F	
11	バーナーモーター	250W - 2P - 1	



承認											
井上											
検図	$\triangle 5$	20	2	21	モーター 日本電産 三重電機に変更	堀	山北	大野	備考		
山北	$\triangle 4$	12	12	27	P1465 - 01 P1465Cに変更	堀	山北	大野			
製図	$\triangle 3$	07	9	26	CKB - 40C P1465 - 01に変更	森	山北	後藤			
西川	符	年	月	日	訂 正 内 容	係	検	承			
										H8年 9月 5日	客先 汎用
										第 三 角 法	名称 FB - 14R 外観図
										尺 度 1 / 2.5	図番 XW 062
										$\triangle 5$	