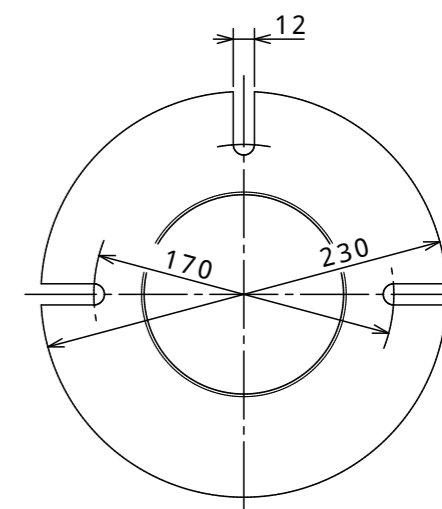
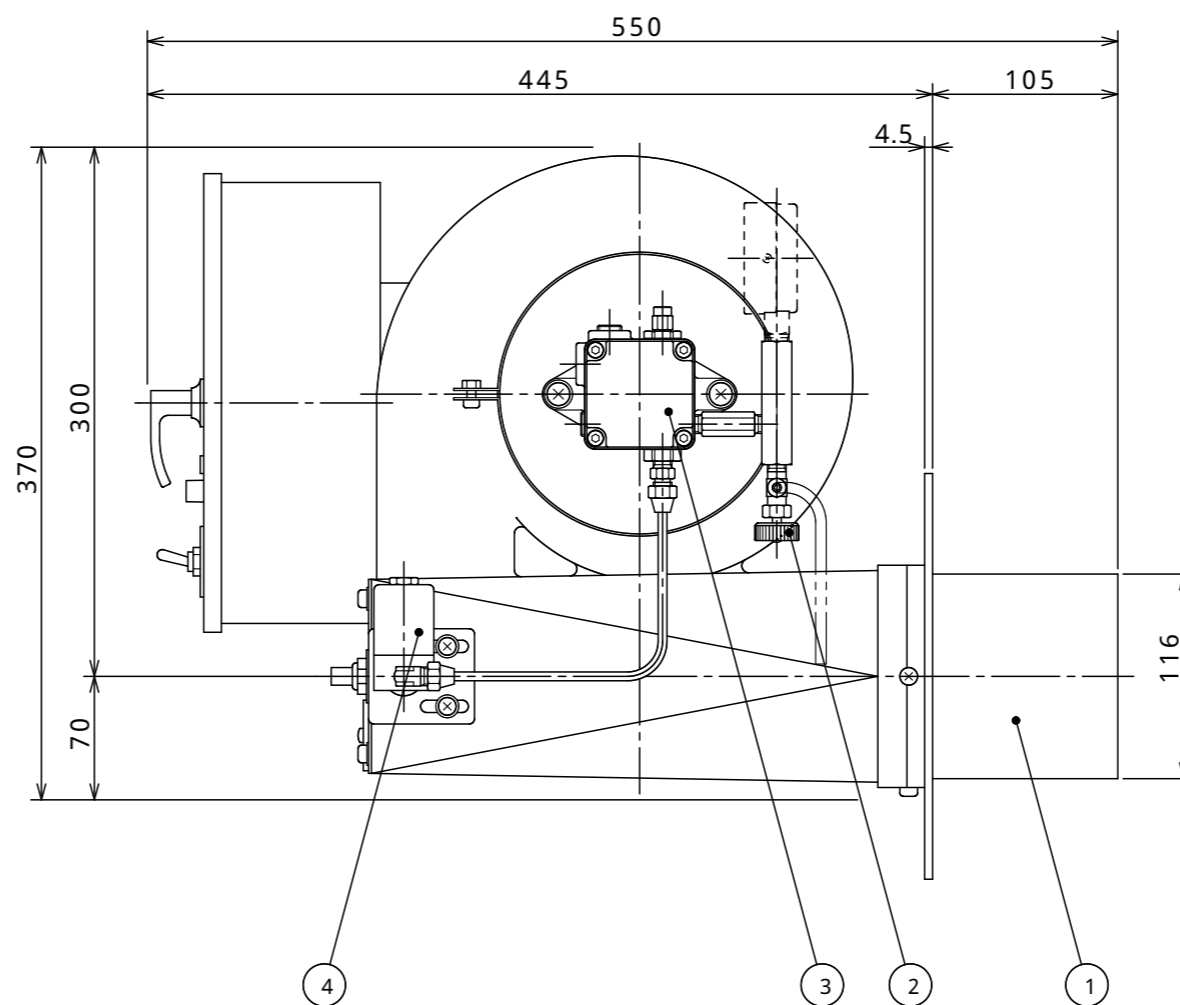
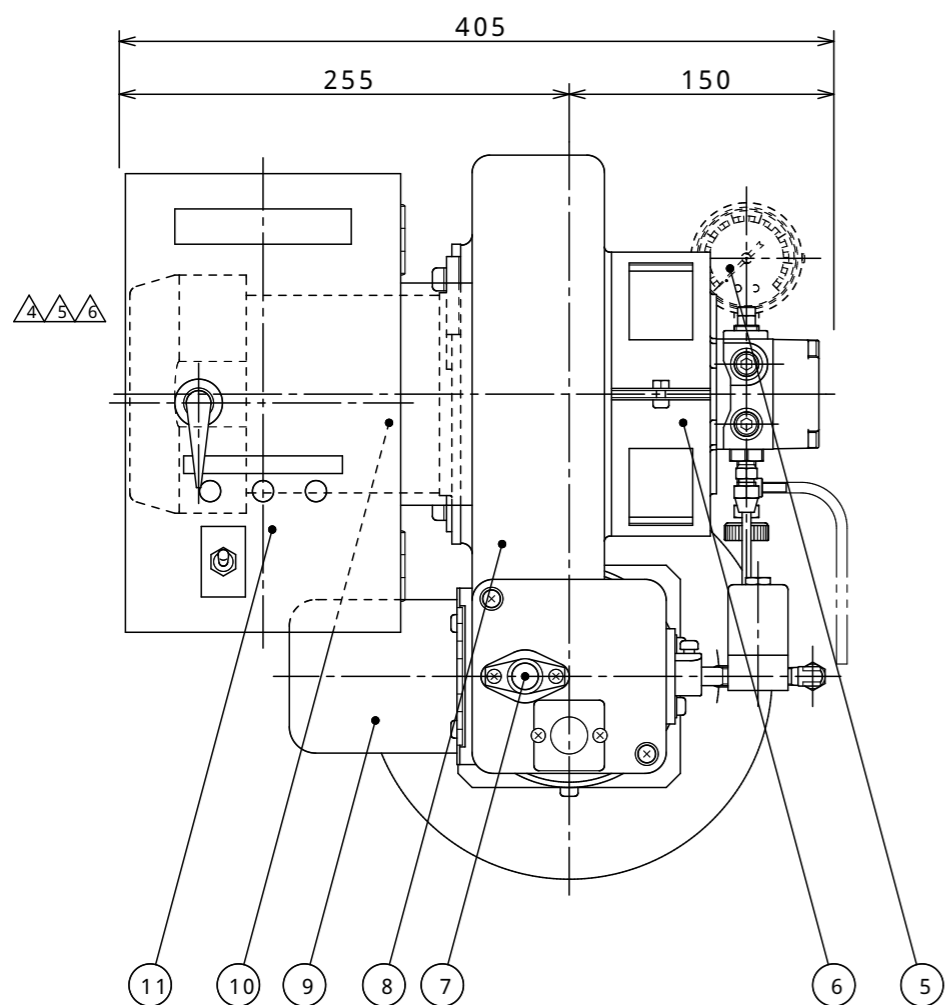


仕 様	
型 式	FB - 14R
燃 焼 油	灯油・A重油
燃 焼 量	14 L/H
装着ノズル	3.5G/60° SS G/H
電 源	AC200V-3
制御方式	ON-OFF制御
本体塗装色	ハンマートングレー (#19827)

付属部品		
オイルストレーナー	OF-75SC	1個
シームレスホース	1/4x1m	1本
短管	1/4x75L	1本
ノズルレンチ	M19	1本
2パイプネジ	M5x10皿ビス	1個
バーナー取説	標準	1部

NO	名 称	仕 様	備 考
1	ドラフトチューブ	116x105	SUS
2	エア抜きバルブ	ビニールホース 150mm	
3	オイルポンプ	GFS-VEA	
4	オイル電磁弁	SV-201	
5	圧力計	3.5MPa	同梱部品
6	エアシャッター		SS
7	フレームアイ		
8	本体	P1465C \triangle	AC2B
9	点火トランス	二次側 10kV	
10	バーナーモーター	250W-2P-3	
11	制御盤	1A	



承認											H8年 9月 5日		客先 汎用		
井上											第三角法		名称 FB-14R 外觀図		
検図	\triangle 20	2	21	モーター 日本電産 草津電機に変更	堀	山北	大野	備考			尺 度 1 / 3		図番 XW063		
山北	\triangle 16	8	22	モーター 三相電機 日本電産に変更	堀	山北	大野								
製図	\triangle 12	12	27	P1465-01 P1465C、モーター 東芝 三相電機に変更	堀	山北	大野								
西川	符	年	月	日	訂	正	内	容	係	検	承				