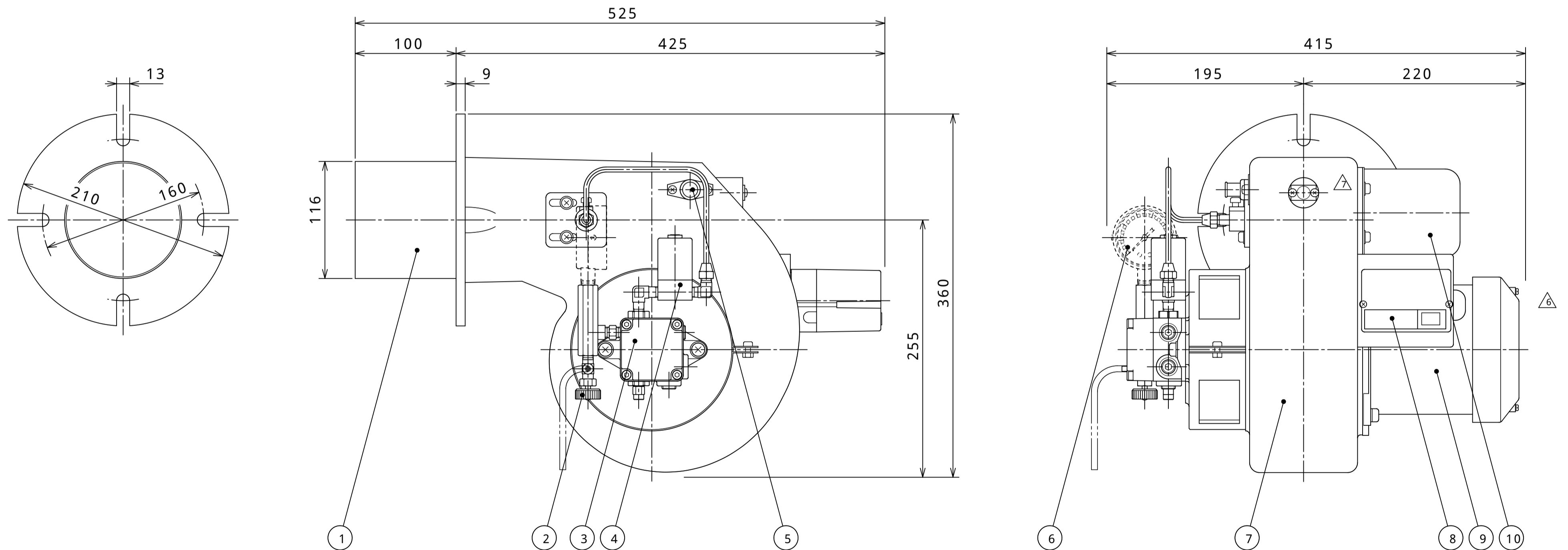


仕 様	
型 式	FB - 20
燃 焼 油	灯油・A重油
燃 焼 量	8 ~ 20 L / H
装着ノズル	4.5G / 60° SS G / H
電 源	AC100V / AC200V - 1
制 御 方 式	ON - OFF制御
本体塗装色	ハンマートグレー (# 19827)

付属部品		
オイルトレーナー	OF - 75SC	1個
シームレスホース	1 / 4 x 1m	1本
短管	1 / 4 x 75L	1本
ノズルレンチ	M19	1本
2パイプネジ	M5 x 10 皿ビス	1個
パーナー取説	標準	1部

NO	名 称	仕 様	備 考
1	ドラフトチューブ	116 x 103	SUS
2	エア抜きバルブ	ビニールホース 150mm	
3	オイルポンプ	GFS - VEA	
4	オイル電磁弁	SV - 201	
5	フレームアイ	K1465D $\triangle 8$	
6	圧力計	3.5MPa	同梱部品
7	本体		AC2B
8	パーコンリレー	KB - 506F / 606F	
9	パーナーモーター	250W - 2P - 1	
10	点火トランス	二次側 10kV	



承認

井上

検図

山北

製図

水野

$\triangle 8$	23	5	1	P1465D K1465Dに変更	松永	山北	大野	備考
$\triangle 7$	23	3	26	のぞき窓丸型 角型に変更	山北	松永	大野	
$\triangle 6$	20	2	21	モーター 日本電産 三重電機に変更	堀	山北	大野	
符	年	月	日	訂 正 内 容	係	検	承	

H8年 8月 30日 客先 汎用

第 三 角 法

尺 度 1 / 3

名称 FB - 20 外観図

図番 XX023

 $\triangle 8$