
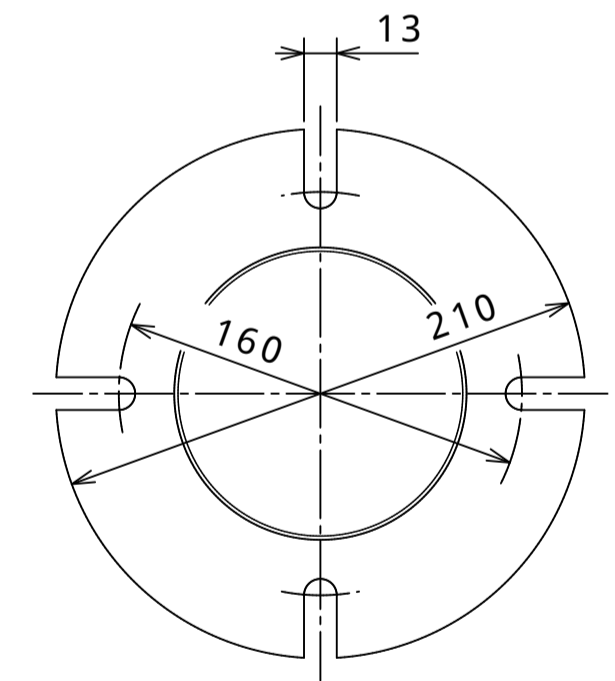
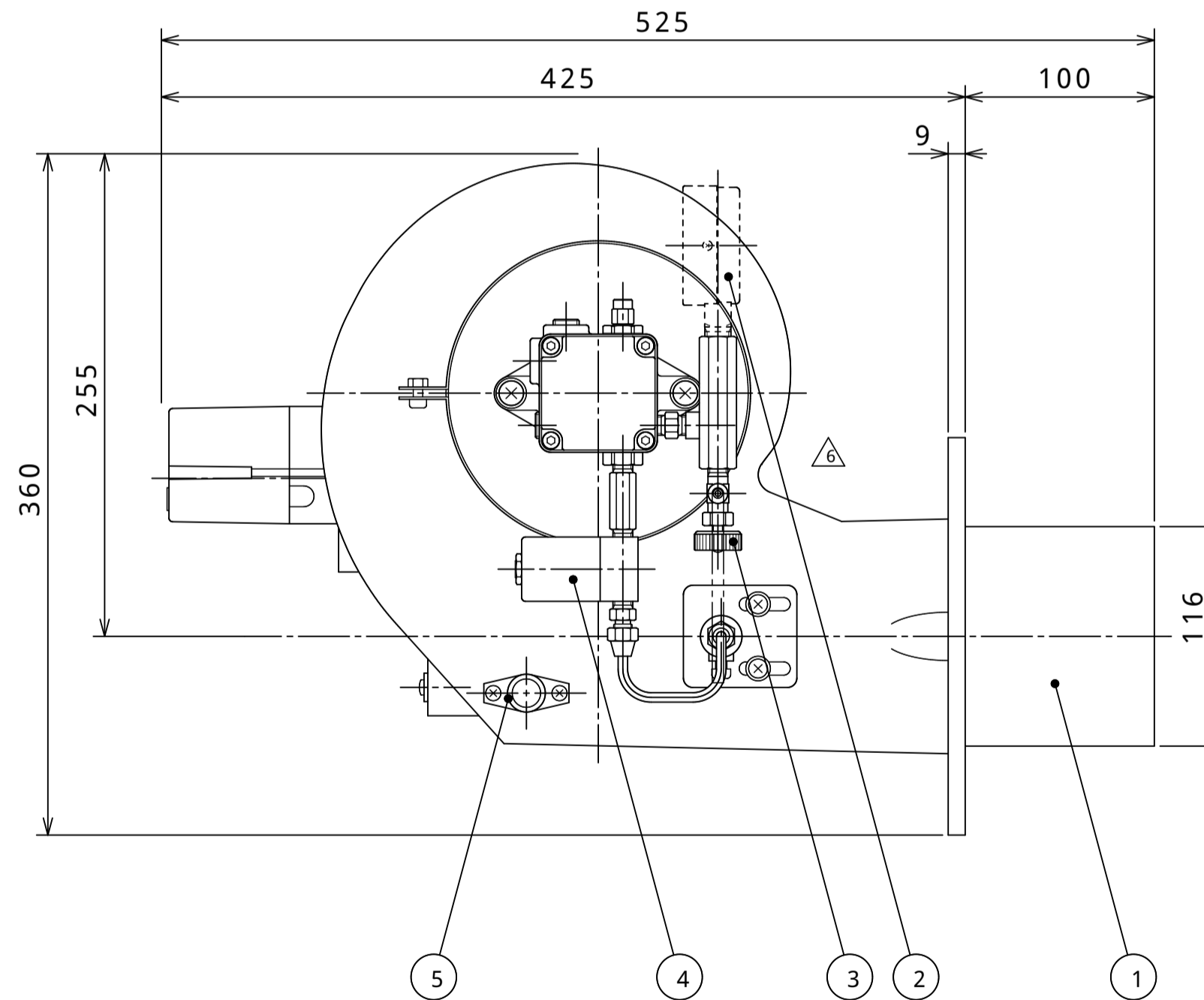
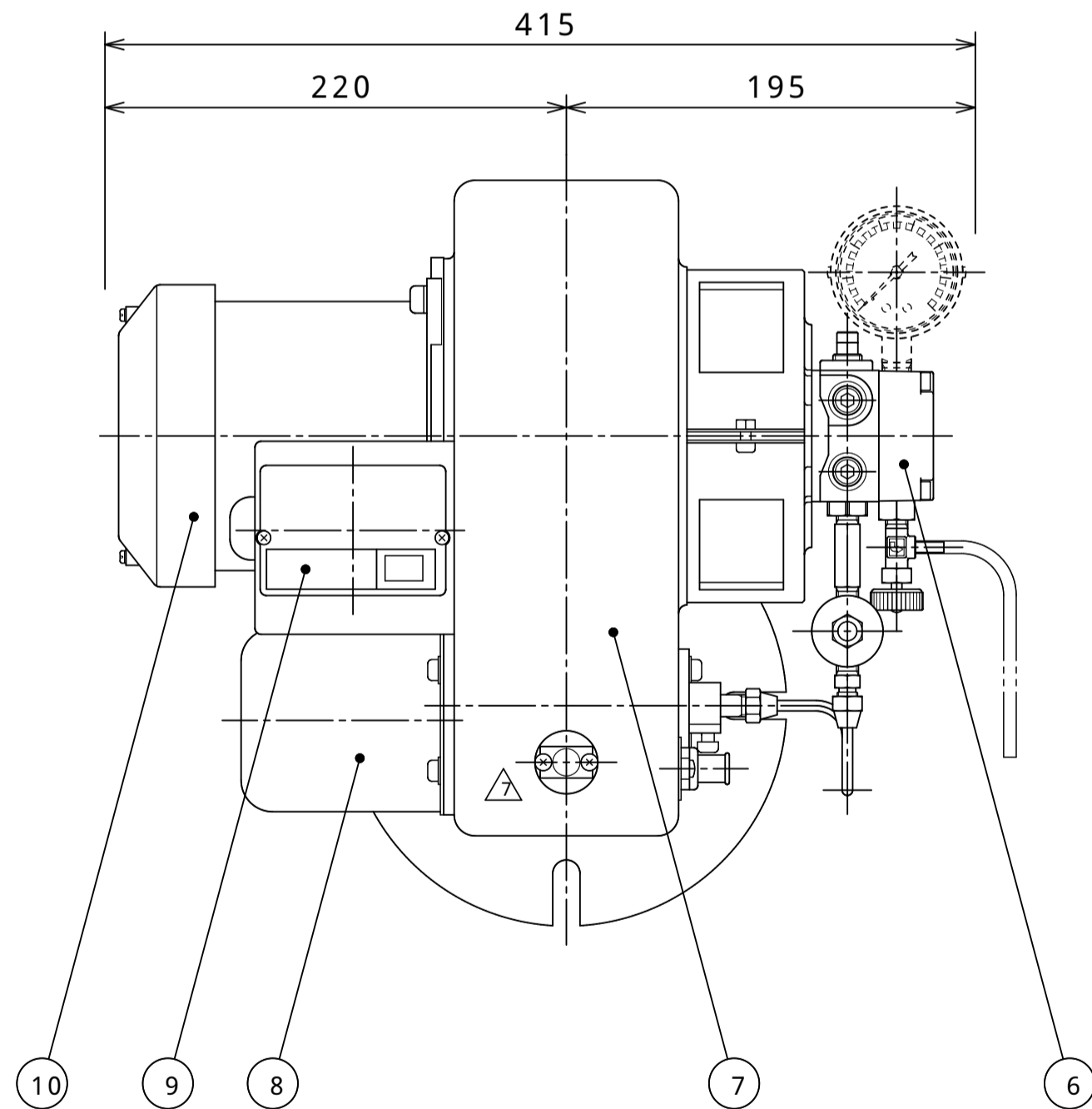





仕 様	
型 式	FB - 20R
燃 焼 油	灯油・A重油
燃 焼 量	8 ~ 20 L / H
装着ノズル	4.5G / 60° SS G / H
電 源	AC100V / AC200V - 1
制 御 方 式	ON - OFF制御
本体塗装色	ハンマートングレー (# 19827)

付属部品		
オイルストレーナー	OF - 75SC	1個
シームレスホース	1 / 4 x 1m	1本
短管	1 / 4 x 75L	1本
ノズルレンチ	M19	1本
2パイプネジ	M5 x 10 皿ビス	1個
バーナー取説	標準	1部

NO	名 称	仕 様	備 考
1	ドラフトチューブ	116 x 103	SUS
2	圧力計	3.5MPa	同梱部品
3	エア抜きバルブ	ビニールホース 150mm	
4	オイル電磁弁	SV - 201	
5	フレームアイ	K1465D 	
6	オイルポンプ	GFS - VEA	
7	本体		AC2B
8	点火トランス	二次側 10kV	
9	バーコンリレー	KB - 506F / 606F	
10	バーナーモーター	250W - 2P - 1	



承認
井上
検図
山北
製図
西川

符	年	月	日	訂 正 内 容	係	検	承
	23	5	1	P1465D K1465Dに変更	松永	山北	大野
	23	3	31	のぞき窓 丸型 角型に変更	山北	松永	大野
	20	4	30	防振弁組付け継手変更	松永	山北	大野

備考

H9年 1月 10日	客先 汎用
第 三 角 法	名称 FB - 20R 外觀図
尺 度 1 / 3	図番 XX031

