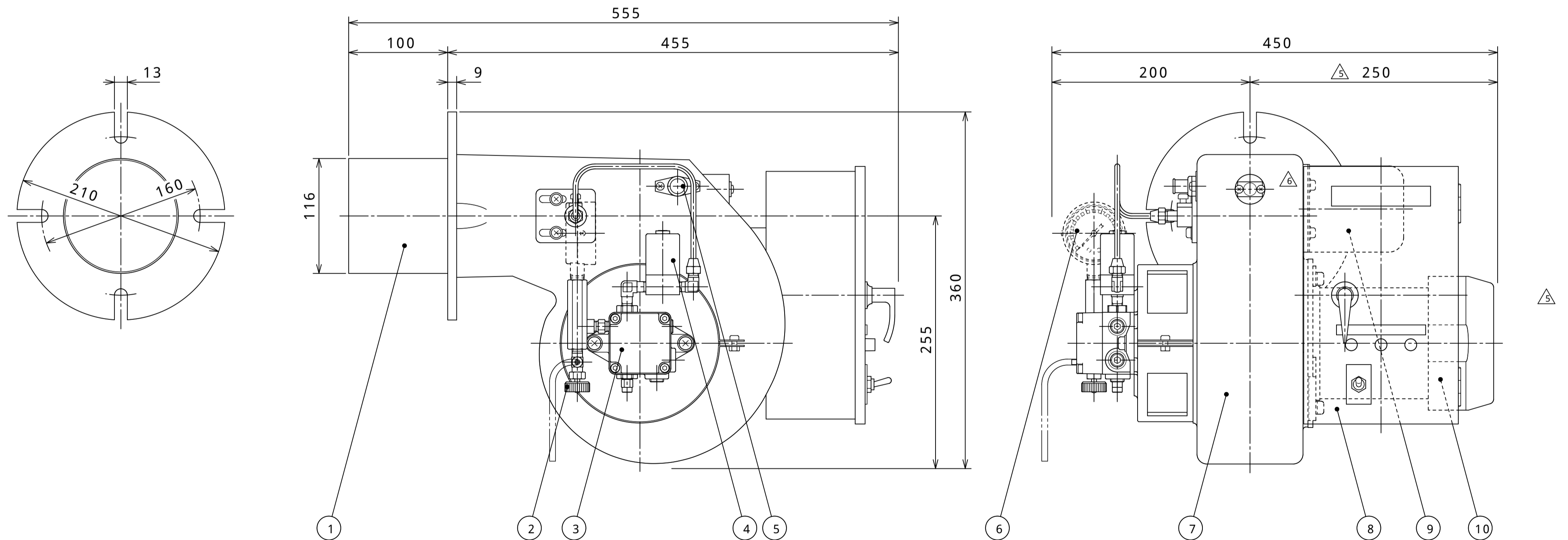


仕 様	
型 式	FB - 20
燃 焼 油	灯油・A重油
燃 焼 量	8 ~ 20 L / H
装着ノズル	4.5G / 60° SS G / H
電 源	AC200V - 3
制 御 方 式	ON - OFF制御
本体塗装色	ハンマートグレー (# 19827)

付属部品		
オイルストレーナー	OF - 75SC	1個
シームレスホース	1 / 4 x 1m	1本
短管	1 / 4 x 75L	1本
ノズルレンチ	M19	1本
2パイプネジ	M5 x 10 皿ビス	1個
バーナー取説	標準	1部

NO	名 称	仕 様	備 考
1	ドラフトチューブ	116 x 103	SUS
2	エア抜きバルブ	ビニールホース 150mm	
3	オイルポンプ	GFS - VEA	
4	オイル電磁弁	SV - 201	
5	フレームアイ	K1465D	△
6	圧力計	3.5MPa	同梱部品
7	本体		AC2B
8	制御盤	1A	
9	点火トランス	二次側 10kV	
10	バーナーモーター	250W - 2P - 3	



承認											
後藤											
検図	△	23	5	1	P1465D K1465Dに変更	松永	山北	大野	備考		
山北	△	23	3	28	のぞき窓丸型 角型に変更	山北	松永	大野			
製図	△	20	2	21	モーター 日本電産 草津電機に変更、寸法 240 250に変更	堀	山北	大野			
堀	符	年	月	日	訂 正 内 容	係	検	承			
										2005年 1月 18日	客先 汎用
										第 三 角 法	名称 FB - 20 外観図
										尺 度 1 / 3	図番 XX056
											△