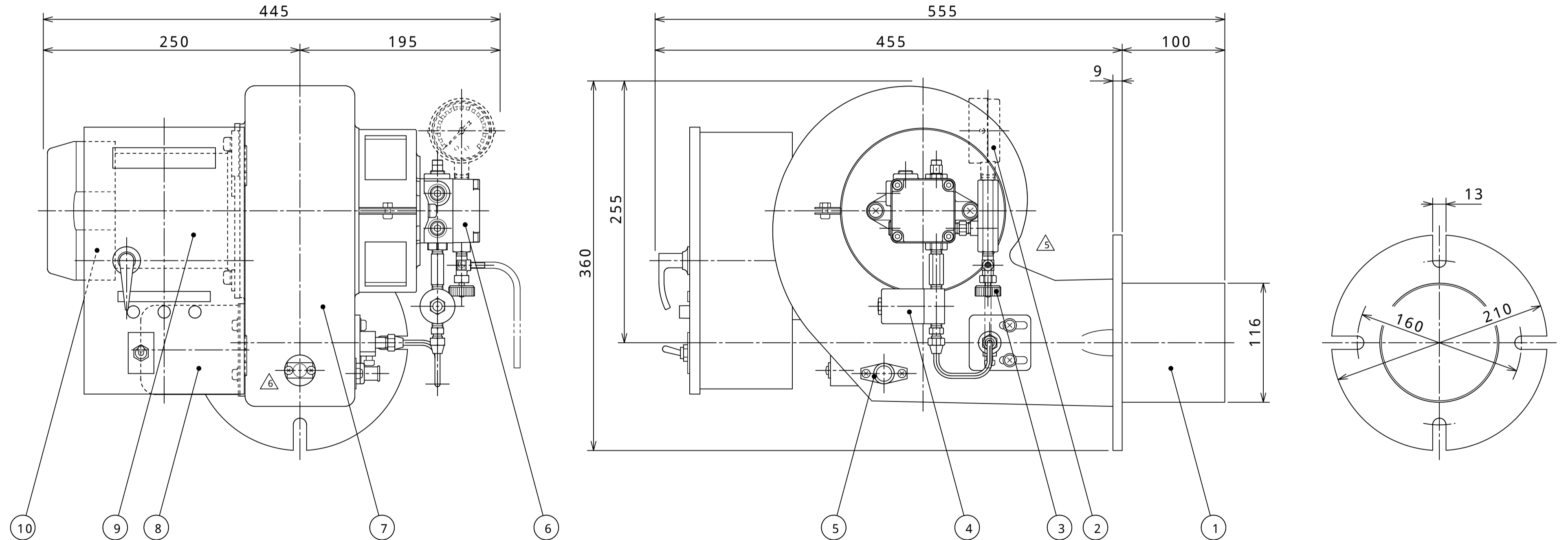


仕 様	
型 式	FB - 20R
燃 焼 油	灯油・A重油
燃 焼 量	8 ~ 20 L/H
装着ノズル	4.5G/60° SS G/H
電 源	AC200V - 3
制 御 方 式	ON - OFF制御
本体塗装色	ハンマートングレー (# 19827)

付属部品		
オイルストレーナー	OF - 75SC	1個
シームレスホース	1/4×1m	1本
短管	1/4×75L	1本
ノズルレンチ	M19	1本
2パイプネジ	M5×10 皿ビス	1個
バーナー取説	標準	1部

NO	名 称	仕 様	備 考
1	ドラフトチューブ	116×103	SUS
2	圧力計	3.5MPa	同梱部品
3	エア抜きバルブ	ビニールホース 150mm	
4	オイル電磁弁	SV - 201	
5	フレームアイ	K1465D	△
6	オイルポンプ	GFS - VEA	
7	本体		AC2B
8	点火トランス	二次側 10kV	
9	制御盤	1A	
10	バーナーモーター	250W - 2P - 3	



承認										
後藤										
検図	△	23	5	1	P1465D K1465Dに変更	松永	山北	大野	備考	
山北	△	23	3	30	のぞき窓丸型 角型に変更	山北	松永	大野		
製図	△	20	4	30	防振弁組付け継手変更	松永	山北	大野		
堀	符	年	月	日	訂 正 内 容	係	検	承		
								2005年 1月 18日	客先	汎用
								第 三 角 法	名称	FB - 20R 外觀図
								尺 度 1 / 3	図番	XX060
										△