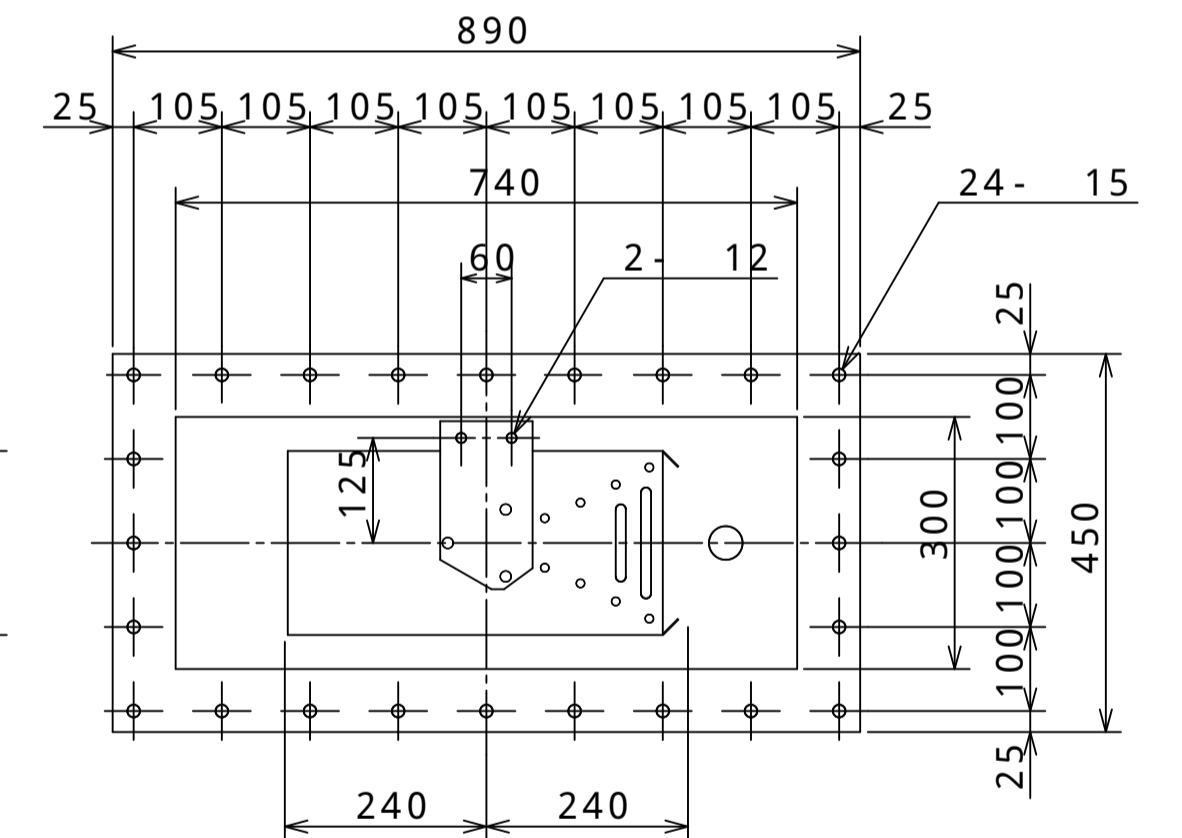
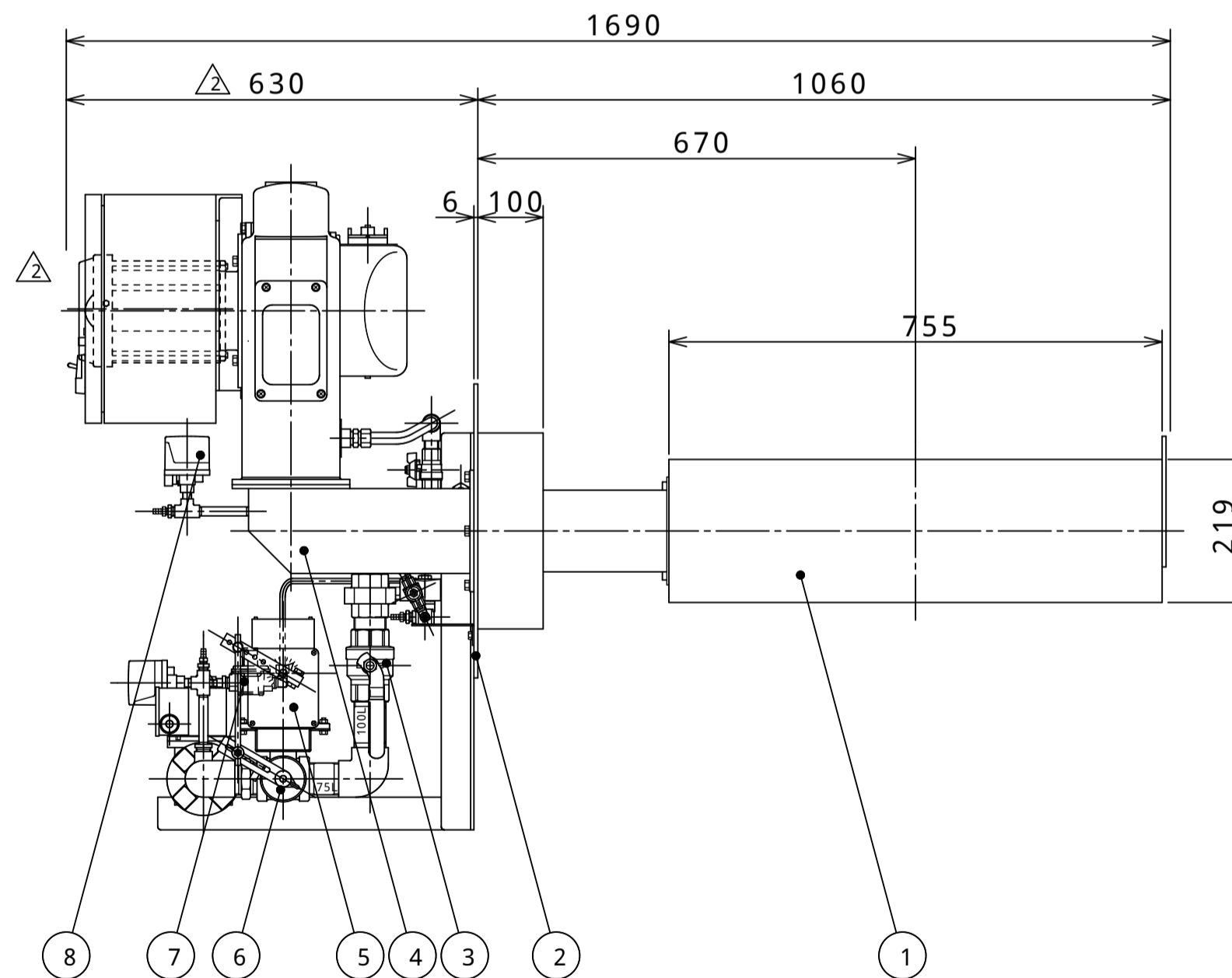
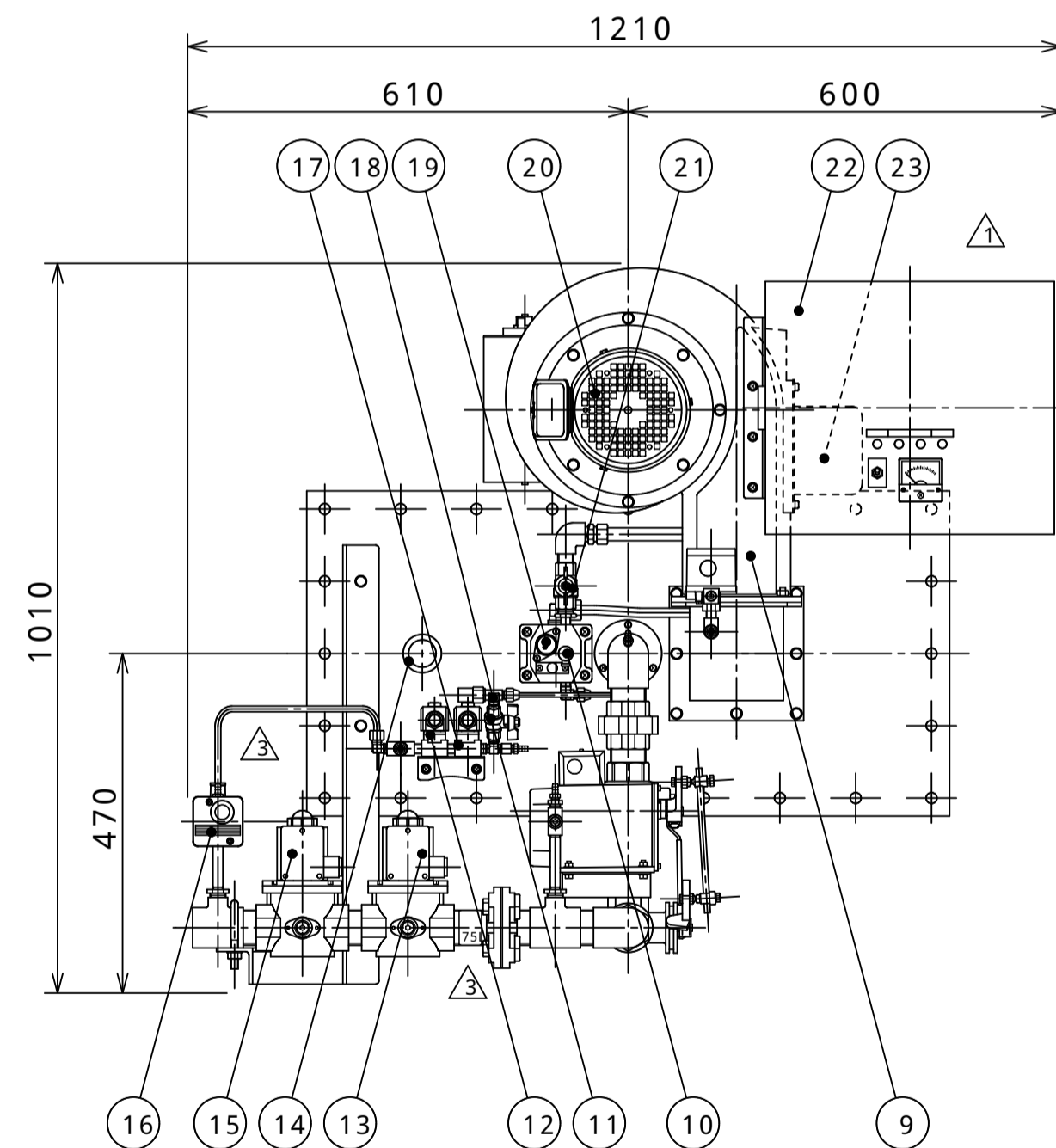


仕 様	
型 式	KGD - 75VPM
燃 焼 容 量	872 kW
ガスの種類	LPG
ガスの総発熱量	101 MJ/m <sup>3</sup> N <span style="float:right">△3</span>
ガス供給圧力	2.8 kPa
着 火 方 式	独立パイロットバーナー着火方式
燃 焼 方 式	先混合方式
電 源	AC200V - 3
制 御 方 式	比例制御
炎 検 出 器	ウルトラビジョン
エア-調整方式	固定方式
配 管 口 径	40A(1½)

NO	名 称	仕 様	備 考	NO	名 称	仕 様	備 考
14	のぞき窓			1	燃焼筒		SUS
15	メイン弁1	VNA - 40P	40A(1½)	2	前板		SS
16	ガス圧カススイッチ(下限)	C6097A0210		3	メインコック		40A(1½)
17	パイロット弁2	AB3X7724	8A(1/4)	4	風胴		SS
18	パイロットガス調整弁			5	コントロールモーター	CM - 101TP <sup>H</sup> <sub>L</sub>	
19	ウルトラビジョン	AUD15C1000+ AUD120C1200		6	バタフライ弁	BVC - 1½	40A(1½)
20	フロア-モーター	1.1kW - 2P - 3	E3	7	パイロットガバナー	SGX - 10A	10A(3/8)
21	パイロットエア-コック		15A(1/2)	8	エア-圧カススイッチ	C6097A0110	
22	制御盤	NM608	BC-R内蔵	9	フロア-本体		AC2B
23	点火トランス	二次側 7kV		10	スパークバー		
	ファン	225×90	50Hz	11	パイロットコック		8A(1/4)
		210×85	60Hz	12	パイロット弁1	AB3X7724	8A(1/4)
				13	メイン弁2	VNA - 40P	40A(1½)



承認	検図	製図	年月日	訂正内容	係	検	承
大野	△	23	7	13	モーター 日本電産 東芝に変更	松永	山北大野
山北	△	21	5	27	総発熱量 単位及び六角ニップル 短管 75L, 銅管曲げ方変更	堀	松永大野
製図	△	16	9	7	モーター E-3に変更、寸法 650 630に変更	堀	山北大野
松永	△	15	3	26	制御盤位置変更	松永	山北大野

備考  
左吹き出し

2015年 2月 12日	客先 汎用
第三角法	名称 KGD - 75VPM UV 3 全自動
尺度 1/9	外観図 BC - R
	図番 YU143