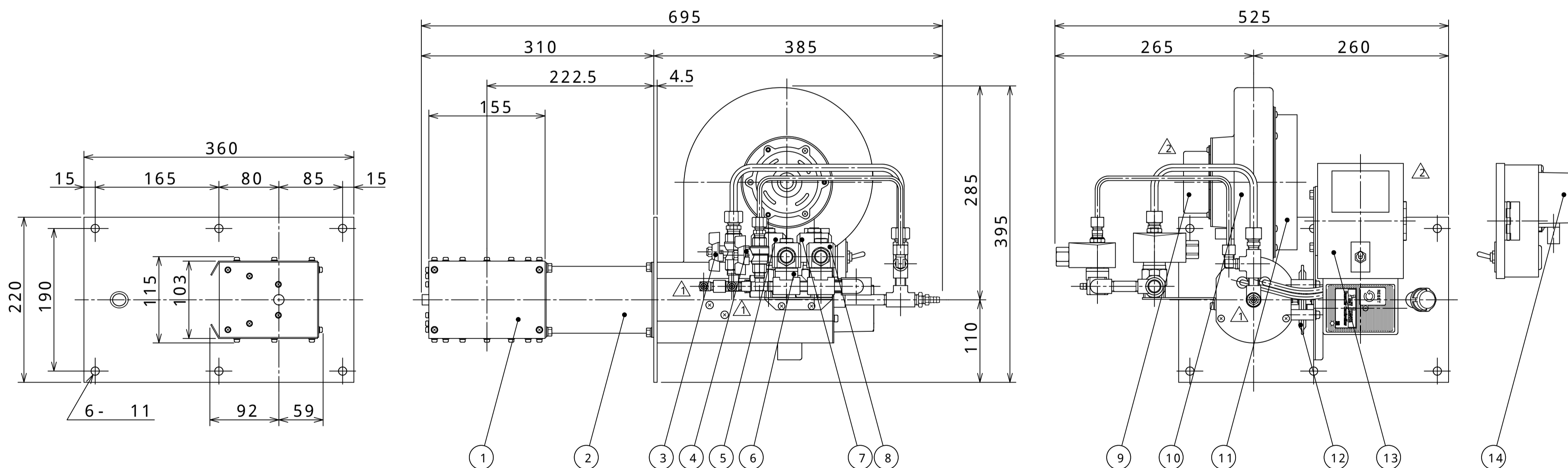


仕 様	
型 式	KGD - 5
燃 焼 容 量	46 kW
ガスの種別	LPG
ガスの総発熱量	101 MJ/m ³ N △
ガス供給圧力	2.8 kPa
着 火 方 式	直接点火方式
燃 焼 方 式	先混合方式
電 源	AC100V/ AC200V - 1
制 御 方 式	ON - OFF制御
炎 検 出 器	フレームロッド
エア調整方式	固定方式
配 管 口 径	10A(3/8)

NO	名 称	仕 様	備 考	NO	名 称	仕 様	備 考
9	バーナーモーター	1031 492 △	AC100V	1	燃烧筒		SUS
		1031 491 △	AC200V	2	風胴		SS
10	本体	TK - 5	AC2B	3	メインコック		10A(3/8)
11	エアフィルター	TK - 5		4	パイロットコック		8A(1/4)
12	エアフロースイッチ	T50 - 314R		5	メイン弁2	AB4X7725	10A(3/8)
13	制御盤	NM001		6	パイロット弁2	AB3X7724	8A(1/4)
14	イグナイター	S720A ¹⁰⁰ / ₂₀₀ - GHA		7	メイン弁1	AB4X7725	10A(3/8)
	ファン	576980350 △		8	パイロット弁1	AB3X7724	8A(1/4)



承認	検図	製図	堀	符	年	月	日	訂 正 内 容	係	検	承
△	23	6	13	総発熱量 単位変更				松永	山北	大野	
△	16	3	18	R4715B KB - 5015B / KB - 6015B FW - 2F27A 1031 492 / 1031 491 ファン 180×30 576980350に変更				堀	松永	大野	備考 右吹出し
△	12	5	14	真鍮エルボ チーズジョイント検圧エルボに変更 前圧測定用検圧ポート追加				堀	山北	武山	

2006年 1月 17日	客先 汎用
第 三 角 法	名称 KGD - 5 外観図
尺 度 1 / 4	図番 YV261 - 001